

bathmate®

J U S T A D D W A T E R



U S E R G U I D E

LANGUAGES



ENGLISH



FRANÇAIS



DEUTSCH



ESPAÑOL



ITALIANO



PORTUGUÊS



РУССКИЙ



日本語



中文

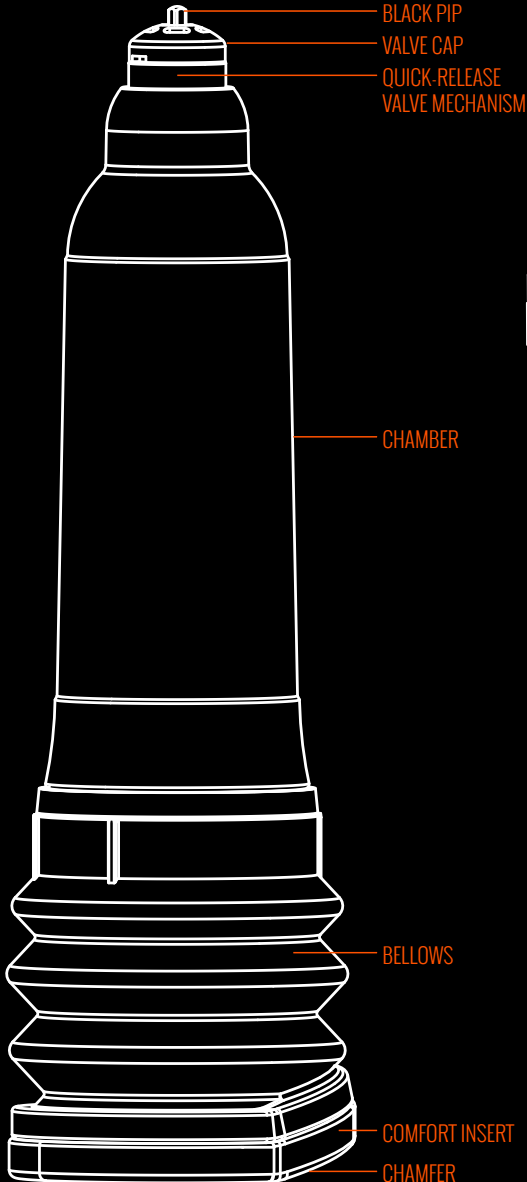


繁體中文

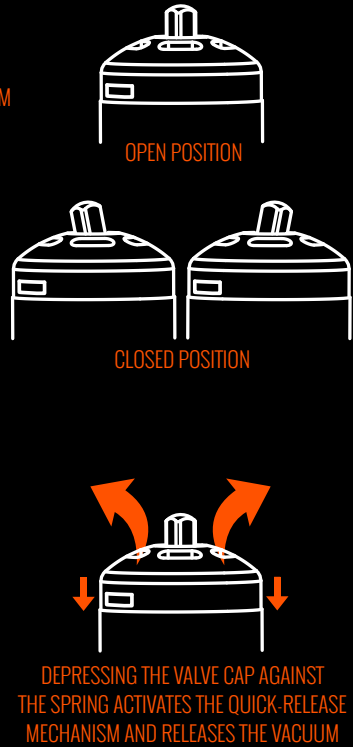
HOW TO USE YOUR HYDROPUMP

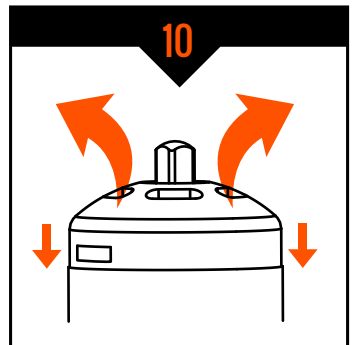
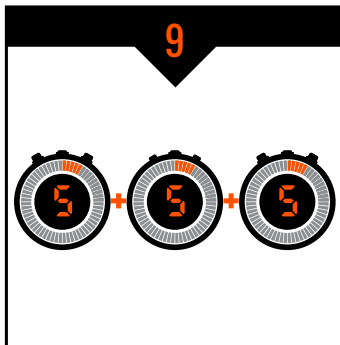
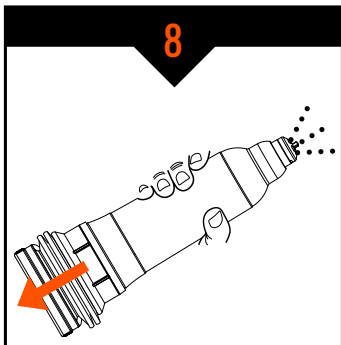
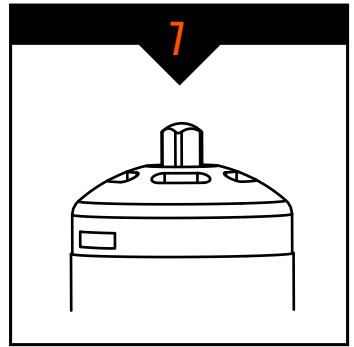
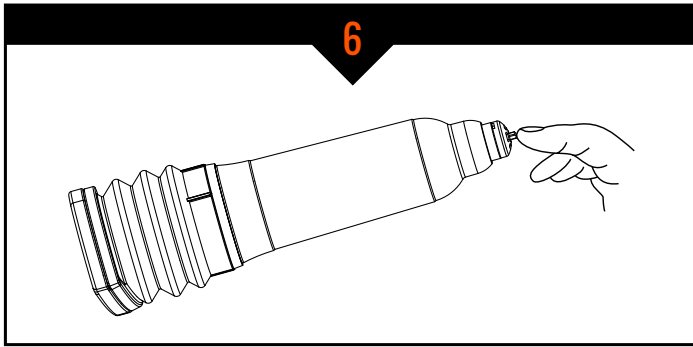
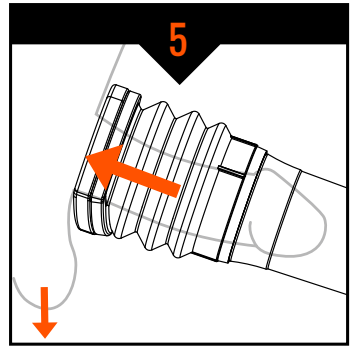
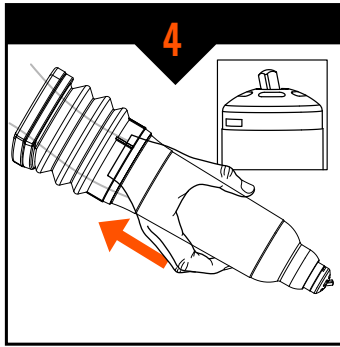
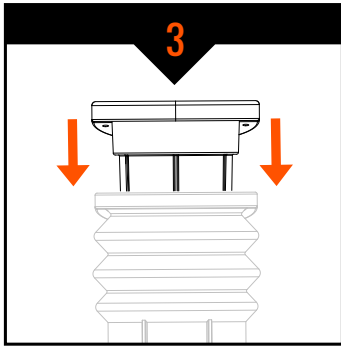
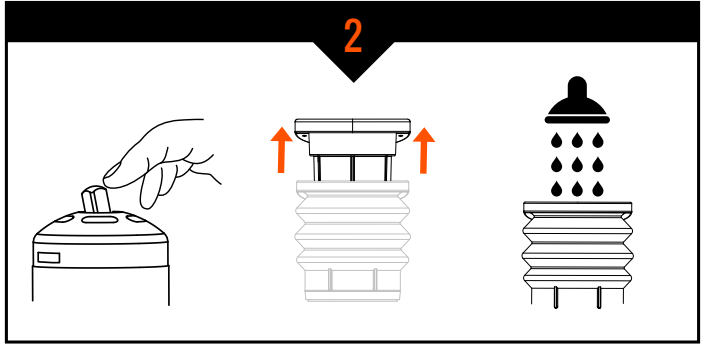
Please use this visual guide in conjunction with the instructions on the following pages. This will allow you to utilise the maximum potential of your hydropump.

YOUR HYDROPUMP



VALVE POSITIONS





The Bathmate Hydropump is an external penile rigidity device which uses vacuum technology to create sufficient penile rigidity required for sexual intercourse. Please read the following instructions carefully.

BEFORE GETTING STARTED

Important Safety Warnings

- Consult your doctor before using this device if you have any of the following: Symptoms of erectile dysfunction, diabetes, multiple sclerosis, cirrhosis of the liver, chronic renal failure, alcoholism, increased heart or respiration rates, heart or lung disease, high blood pressure, stroke, epilepsy, urinary disorder (e.g. kidney, bladder or genital problems) or leukaemia.
- Do not use this device if:
 - You suffer from sickle cell disease.
 - You have a history of prolonged erections.
 - You suffer from any bleeding disorders or are currently taking any blood thinning medication such as aspirin.
- The Hydropump is intended for use by a single user.
- Bathmate Hydropumps are intended for use in water, therefore the use of any lubricant with this device is not advised.
- You must have full use of your hands, with the strength to operate the vacuum release mechanism. Decreased hand strength may make the safe removal of this device difficult.
- You need to be in control of the product at all times, avoid falling asleep while using the Hydropump.
- Do not use this device whilst under the influence of alcohol or drugs as this may impair your judgement and increase the risk of injury to your penis.
- You must never use this device if you have a decreased sensation of pain in the area of the penis as this could impair your ability to detect any potential injury caused by the device.
- The use of a vacuum pump may bruise or rupture the blood vessels within the penis or scrotum, resulting in petechiae, hemorrhage, or the formation of a hematoma.
- The use of a vacuum pump may aggravate pre-existing conditions such as Peyronie's disease, priapism and urethral strictures.
- Misuse of this device could lead to injury of the penis.
- If severe pain or discomfort occurs discontinue use immediately and consult your doctor.

GETTING STARTED

Recommended Use

In order to obtain optimum benefit from the Hydropump and to avoid inappropriate use which may cause discomfort, you are strongly advised to follow the instructions as outlined below:

BEFORE FIRST USE: Wash your hydropump using warm, clean soapy water and rinse thoroughly.

- Ensure your pubic area is reasonably well trimmed. This will facilitate the vacuum seal against the pelvic seat.
- A relaxation period of a few minutes in a warm shower or bath is required to allow the testicles to soften, allowing them to remain free from the sealing area thereby avoiding any discomfort.
- Apply only the minimum amount of vacuum pressure necessary to achieve an erection. Excessive vacuum pressure and over vigorous pumping may result in bruising or injury to the penis.
- To benefit the most in erection hardness and optimal blood flow, it is best to remove the device every 2-3 minutes and allow the penis to retract. Massage the penis in the flaccid state for 2 minutes, then re apply the device and repeat the process. You should do this a maximum of 3 times in any 15 minute session.
- Do not use the Hydropump for more than 15 minutes in any period of 24 hours.

How the Hydropump works

The Hydropump functions by creating a vacuum seal against the pubic area of the user, enclosing the flaccid penis. When the pump is pushed downwards against the body, the bellows compress and water is ejected from the end of the pump via the open valve. When released the bellows expand and the valve closes, creating a partial vacuum inside the pump. This causes the penis to expand and fill with blood, creating an erection. Re pumping increases the vacuum, and so increases the size of the erection.

The user controls the level of vacuum by depressing the valve inwards against the spring, opening the valve and allowing air or water back into the body of the pump, thereby partially or fully releasing the vacuum.

The vacuum in Bathmate Hydropumps is created by the elastic recoil strength of the bellows gaiter pump, so the user cannot exceed the safe partial vacuum levels allowed under European and USA medical regulations.

IMPORTANT

The black pip on the top of the valve is moved by pressing inwards and moving to the right or left, where it should "click" into position closing the valve. The closed position should only be used whilst filling the Hydropump with water in the shower. At all other times the black pip should be in the central (open) position. Failing to ensure that the black pip is in the central position will prevent the Hydropump from operating correctly.

Using your Hydropump in the Shower

You may use the shower strap by sliding the connector onto the Hydropump leaving your hands free to wash.

1. Relax in the Shower for a few minutes.
2. Push the black pip into the closed position with your finger, remove the comfort insert (to prevent trapped air) then invert the Hydropump under the shower head until full of water.
3. Replace the comfort insert.
4. Place the Hydropump over your flaccid penis tight up to your pelvic seat with the black pip in the closed position. The chamfer can be positioned facing either upwards or downwards depending on your level of comfort.
5. Make a seal against your body, ensuring that the positioning is comfortable and that your testicles are well clear.
6. With the Hydropump angled slightly upwards, open the valve by pushing the black pip to the central position and commence pumping.
7. Ensure that the black pip is in the central (open) position when pumping.
8. Pump slowly and evenly until the bellows remain depressed, indicating that optimal vacuum has been achieved.
9. Ensure you follow the recommended correct use instructions.
10. To remove the Hydropump, release the vacuum by depressing the valve cap inwards to activate the quick-release mechanism and slide the Hydropump off your penis.

Using your Hydropump in the bath

1. Relax in the bathtub for a few minutes.
2. Remove the comfort insert (to prevent trapped air) and fill the Hydropump with bathwater.
3. Replace the comfort insert.
4. Place the Hydropump over your flaccid penis tight up to your pelvic seat with the black pip in the central (open) position. The chamfer can be positioned facing either upwards or downwards depending on your level of comfort.
5. Make a seal against your body, ensuring that the positioning is comfortable and that your testicles are well clear.
6. With the Hydropump angled slightly upwards, ensure that the black pip is in the central (open) position and commence pumping.
7. Ensure that the black pip is in the central (open) position when pumping.
8. Pump slowly and evenly until the bellows remain depressed, indicating that optimal vacuum has been achieved.
9. Ensure you follow the recommended correct use instructions.
10. To remove the Hydropump, release the vacuum by depressing the valve cap inwards to activate the quick-release mechanism and slide the Hydropump off your penis.

Cleaning and Maintenance

Wash out your Hydropump with warm soapy water and rinse thoroughly. Allow your Hydropump to dry and store in a dry place away from direct sunlight.

Customer Care & Warranty

The Bathmate Hydropump is designed to provide many years of trouble free use. It is covered by a two year warranty against defective parts or poor workmanship. Customer care and full details of the warranty can be seen at: www.bathmatedirect.com/support

In the unlikely event of a warranty claim, DX Products Ltd reserves the right to request the return of the Hydropump or provision of evidence of damage.

Product Identification Code (PID)

DX Products Ltd uses an identification code for all products. Bathmate Hydropumps carry a unique 6 letter PID code, which you will find on the label of your hydropump. This code is your assurance of authenticity and proof that you are buying a genuine product not an inferior counterfeit copy. Please use your PID to authenticate your product and register your warranty online at our website: www.bathmatedirect.com/support

La Bathmate Hydropump est un dispositif externe pour la rigidité pénienne qui utilise la technologie du vide afin de créer la rigidité pénienne suffisante requise pour une relation sexuelle. Veuillez lire attentivement les instructions suivantes.

AVANT DE COMMENCER

Instructions de sécurité importantes

- Consultez votre médecin avant d'utiliser ce dispositif si vous souffrez de l'une des maladies suivantes : Symptômes de défaillance érectile, diabète, sclérose en plaques, cirrhose du foie, insuffisance rénale chronique, alcoolisme, augmentation du rythme cardiaque ou respiratoire, maladie cardiaque ou pulmonaire, hypertension artérielle, accident vasculaire cérébral, épilepsie, troubles urinaires (par exemple problèmes rénaux, à la vessie ou génitaux) ou leucémie.
- N'utilisez pas ce dispositif dans les cas suivants :
 - Vous souffrez de drépanocytose.
 - Vous avez des antécédents d'érections prolongées.
 - Vous souffrez de troubles de saignement ou prenez actuellement un traitement anticoagulant, type l'aspirine.
- L'Hydropump est destinée à être utilisée par un utilisateur unique.
- Les Bathmate Hydropumps sont destinées à être utilisées dans l'eau. De ce fait, nous déconseillons tout lubrifiant avec ce dispositif.
- Vous devez pouvoir utiliser vos mains avec force afin d'actionner le mécanisme d'évacuation de l'air. Une force insuffisante dans les mains peut rendre le retrait en toute sécurité de ce dispositif difficile.
- Vous devez garder le contrôle sur le produit à tout moment et éviter de vous endormir pendant l'utilisation de l'Hydropump.
- Évitez d'utiliser ce dispositif sous l'emprise de l'alcool ou de drogues. Votre jugement pourrait en être affecté et augmenter le risque de blesser votre pénis.
- N'utilisez jamais ce dispositif en cas de réduction de votre sensibilité à la douleur dans la zone du pénis. Vous risqueriez d'être dans l'incapacité de détecter une quelconque blessure occasionnée par le dispositif.
- L'usage d'une pompe à vide peut provoquer des ecchymoses ou une rupture des vaisseaux sanguins du pénis ou du scrotum, entraînant pétéchie, hémorragie ou formation d'hématome.
- L'usage d'une pompe à vide peut aggraver des maladies préexistantes ainsi la maladie de La Peyronie, le priapisme et les sténoses urétrales.
- Un usage inapproprié de ce dispositif pourrait blesser le pénis.
- En cas de douleur sévère ou d'inconfort, cessez l'usage immédiat et consultez votre médecin.

PRISE EN MAIN

Usage recommandé

Afin que l'efficacité de l'Hydropump soit optimale et d'éviter une utilisation inappropriée pouvant provoquer une certaine gêne, nous vous recommandons fortement de suivre les instructions qui suivent :

AVANT LE PREMIER USAGE Lavez votre Hydropump à l'eau tiède, propre et savonneuse et rincez soigneusement.

- Réduisez suffisamment votre pilosité pubienne. Vous faciliterez ainsi le joint hermétique contre le bassin.
- Une période de relaxation de quelques minutes dans une douche ou un bain chaud assure une certaine détente testiculaire afin que les testicules restent à l'extérieur de la zone d'aspiration, évitant ainsi tout inconfort.
- Appliquez uniquement la quantité minimum de pression d'aspiration nécessaire pour aboutir à une érection. Une pression d'aspiration excessive et un pompage trop vigoureux peuvent entraîner des ecchymoses ou des blessures pour votre pénis.
- Pour bénéficier au mieux d'une érection ferme et d'un flux sanguin optimal, il est préférable d'enlever le dispositif toutes les 2 à 3 minutes pour permettre au pénis de se rétracter. Massez le pénis au repos pendant 2 minutes puis appliquez à nouveau le dispositif et répétez ce processus. Procédez de la sorte au maximum à 3 reprises par session de 15 minutes.
- N'utilisez pas l'Hydropump pendant plus de 15 minutes au cours d'une période de 24 heures.

Comment fonctionne l'Hydropump

L'Hydropump fonctionne en créant un vide contre le pubis de l'utilisateur et en enfermant le pénis au repos. Lorsque la pompe est poussée vers le bas contre le corps, le soufflet est comprimé et l'eau est expulsée de l'extrémité de la pompe par la valve ouverte. Libéré, le soufflet s'étend et la valve se ferme, créant un vide partiel dans la pompe. Ceci aboutit à l'agrandissement et au remplissage de sang du pénis et crée une érection. Le pompage répété augmente le vide et donc également la taille de l'érection.

L'utilisateur contrôle le niveau de vide en appuyant sur la valve contre le ressort. La valve s'ouvre ainsi tout en permettant à l'air ou à l'eau de rentrer à nouveau dans le corps de la pompe. Le vide est ainsi partiellement ou complètement interrompu.

Le vide dans les Bathmate Hydropumps est créé par la force du retour élastique de la pompe à soufflet. L'utilisateur ne peut donc pas dépasser les niveaux de vide partiel de sécurité autorisés par la législation dans le domaine médical en Europe et aux États-Unis.

IMPORTANT

Le bouton noir est actionné en le pressant vers l'intérieur tout en le déplaçant à gauche ou à droite pour entendre un « clic » indiquant la position de la valve fermée. Cette position devrait être utilisée uniquement pendant le remplissage de l'Hydropump avec de l'eau sous la douche. Dans tous les autres cas, le bouton noir doit se trouver dans la position centrale (ouverte). Ne pas s'assurer que le bouton noir se trouve en position centrale empêche l'Hydropump de fonctionner correctement.

Usage de votre Hydropump sous la douche

Vous pouvez utiliser la bande d'attache spéciale douche en y glissant l'embout sur l'Hydropump pour garder ainsi les mains libres.

1. RelaxeZ-vous sous la douche pendant quelques minutes.
2. Appuyez avec votre doigt sur le bouton noir pour le mettre en position fermée, retirez l'embout de confort (pour éviter que de l'air ne soit piégé) puis retournez l'Hydropump sous la pomme de douche jusqu'à ce qu'elle soit remplie d'eau.
3. Remplacez l'embout de confort.
4. Placez l'Hydropump sur votre pénis au repos bien contre votre bassin avec le bouton noir en position fermée. Le bord de la gaine peut être positionné en direction du haut ou du bas, selon votre niveau de confort.
5. Créez l'étanchéité avec votre corps en vous assurant que la position est confortable et que les testicules sont libres.
6. Avec l'Hydropump légèrement inclinée vers le haut, ouvrez la valve en appuyant sur le bouton noir pour le mettre en position centrale et commencez à pomper.
7. Lorsque vous pompez, assurez-vous que le bouton noir est bien en position centrale (ouverte).
8. Pompez lentement et régulièrement jusqu'à ce que le soufflet reste abaissé. C'est l'indication que le niveau de vide optimal est atteint.
9. Assurez-vous de respecter les instructions d'usage correct recommandées.
10. Pour retirer l'Hydropump, pressez le bouchon de valve vers l'intérieur afin d'interrompre l'aspiration en activant le mécanisme de libération rapide et terminez en glissant l'Hydropump pour dégager votre pénis.

Usage de votre Hydropump dans la baignoire

1. Détendez-vous dans la baignoire pendant quelques minutes.
2. Retirez l'embout de confort (pour éviter l'air piégé) et remplissez l'Hydropump d'eau du bain.
3. Remplacez l'embout de confort.
4. Placez l'Hydropump sur votre pénis au repos bien contre votre bassin avec le bouton noir en position centrale (ouverte). Le bord de la gaine peut être positionné dirigé vers le haut ou le bas, selon votre niveau de confort.
5. Créez l'étanchéité avec votre corps en vous assurant que la position est confortable et que les testicules sont libres.
6. Avec l'Hydropump légèrement inclinée vers le haut, assurez-vous que le bouton noir est en position centrale (ouverte) et commencez à pomper.
7. Lorsque vous pompez, assurez-vous que le bouton noir est bien en position centrale (ouverte).
8. Pompez lentement et régulièrement jusqu'à ce que le soufflet reste abaissé. C'est l'indication que le niveau de vide optimal est atteint.
9. Assurez-vous de respecter les instructions d'usage correct recommandées.
10. Pour retirer l'Hydropump, pressez le bouchon de valve vers l'intérieur afin d'interrompre l'aspiration en activant le mécanisme de libération rapide et terminez en glissant l'Hydropump pour dégager votre pénis.

Nettoyage et entretien

Lavez votre Hydropump à l'eau tiède savonneuse et rincez-la soigneusement. Laissez sécher votre Hydropump et rangez-la dans un endroit sec, à l'abri de la lumière directe du soleil.

Assistance client et garantie

La Bathmate Hydropump est conçue de manière à fonctionner pendant de nombreuses années sans problèmes. Elle bénéficie d'une garantie de deux ans pièces et main d'œuvre. L'assistance client et les détails complets de la garantie sont disponibles sur :

www.bathmatedirect.com/support

Dans l'éventualité d'une réclamation de garantie, DX Products Ltd se réserve le droit de vous demander de retourner l'Hydropump ou de fournir la preuve du dommage.

Code d'identification de produit (PID - Product Identification Code)

DX Products Ltd emploie un code d'identification pour tous les produits. Les Bathmate Hydropumps comportent un code PID unique de 6 lettres que vous pouvez trouver sur l'étiquette de votre Hydropump. Ce code garantit l'authenticité du produit et constitue la preuve que vous avez acheté un produit authentique et non un article contrefait de qualité inférieure. Veuillez utiliser votre PID pour authentifier votre produit et enregistrer votre garantie en ligne sur notre site Web : www.bathmatedirect.com/support

Die Bathmate Hydropumpe ist eine externe Vorrichtung, die mithilfe von Vakuumtechnik für eine für Geschlechtsverkehr ausreichende Penissteifheit sorgt. Lesen Sie die folgenden Anweisungen bitte sorgfältig durch.

VOR DER INBETRIEBNAHME

Wichtige Sicherheitshinweise

- Konsultieren Sie vor der Nutzung dieser Vorrichtung Ihren Arzt, wenn einer der folgenden Punkte auf Sie zutrifft: Symptome einer erektilen Dysfunktion, Diabetes, Multiple Sklerose, Leberzirrhose, chronische Niereninsuffizienz, Alkoholismus, erhöhte Herz- oder Atemfrequenz, Herz- oder Lungenerkrankung, hoher Blutdruck, Schlaganfall, Epilepsie, Erkrankung der Harnwege (z.B. Nieren-, Blasen- oder Genitalerkrankung) oder Leukämie.
- Diese Vorrichtung nicht verwenden, wenn:
 - Sie an einer Sichelzellenanämie leiden.
 - Sie bereits einmal eine länger anhaltende Erektion hatten.
 - Sie an einer Blutungsstörung leiden oder derzeit blutverdünnende Medikamente wie Aspirin zu sich nehmen.
- Die Hydropumpe ist für die Verwendung durch einen einzelnen Benutzer bestimmt.
- Die Bathmate Hydropumpe ist für den Gebrauch in Wasser bestimmt, deshalb wird die Verwendung von Gleitmittel zusammen mit dieser Vorrichtung nicht empfohlen.
- Für die Bedienung dieser Vorrichtung benötigen Sie beide Hände, mit der ausreichenden Kraft, den Vakuumfreisetzungsmechanismus zu betätigen. Verringerte Kraft in den Händen kann die sichere Entfernung von dieser Vorrichtung erschweren.
- Sie müssen stets die Kontrolle über die Vorrichtung haben und es vermeiden, während des Gebrauchs der Hydropumpe einzuschlafen.
- Verwenden Sie diese Vorrichtung nicht unter Drogen- oder Alkoholeinfluss, da dies Ihr Urteilsvermögen beeinträchtigen und das Risiko von Verletzungen an Ihrem Penis erhöhen könnte.
- Sie dürfen diese Vorrichtung nicht verwenden, wenn Sie ein verringertes Schmerzempfinden im Penisbereich haben, da dies Ihre Fähigkeit beeinträchtigen könnte, mögliche Verletzungen durch die Vorrichtung zu erkennen.
- Der Gebrauch einer Vakuumpumpe kann zu Verletzungen oder Rissen der Blutgefäße im Penis oder im Hodensack führen, woraus Petechien, Blutungen oder Hämatombildungen resultieren können.
- Der Gebrauch einer Vakuumpumpe kann bestehende Erkrankungen wie die Peyronie-Krankheit, Priapismus oder Harnröhrenstrikturen verstärken.
- Die falsche Verwendung dieser Vorrichtung kann zu Verletzungen des Penis führen.
- Bei starken Schmerzen oder Unbehagen ist der weitere Gebrauch umgehend einzustellen und ein Arzt aufzusuchen.

INBETRIEBNAHME

Empfohlene Verwendung

Für den optimalen Nutzen der Hydropumpe und um einen unsachgemäßen Gebrauch, der Unannehmlichkeiten verursachen könnte, zu vermeiden, wird dringend empfohlen, die nachstehenden Anweisungen zu befolgen:

VOR DEM ERSTEN GEBRAUCH: Waschen Sie Ihre Hydropumpe mit warmem, sauberem Seifenwasser und spülen Sie sie gründlich ab.

- Stellen Sie sicher, dass Ihr Schambereich ausreichend gestutzt ist. Dies erleichtert die Vakuumversiegelung gegen das Becken.
- Damit die Hoden erweichen, ist eine Entspannungsphase von wenigen Minuten unter einer warmen Dusche oder einem warmen Bad erforderlich. Dadurch werden sie vom Dichtungsbereich nicht betroffen und es kommt zu keinem Unbehagen.
- Nur einen minimalen Unterdruck ausüben, um eine Erektion zu erhalten. Übermäßiger Unterdruck und zu kräftiges Pumpen können zu Ergussbildungen oder Verletzungen am Penis führen.
- Um am meisten von einer harten Erektion und einer optimalen Durchblutung zu profitieren, ist es am besten, die Vorrichtung alle 2-3 Minuten zu entfernen, damit sich der Penis wieder entspannen kann. Massieren Sie den Penis im schlaffen Zustand für 2 Minuten, dann bringen Sie die Vorrichtung wieder an und wiederholen den Vorgang. Dies sollten Sie maximal 3 Mal in einer 15-minütigen Anwendung machen.
- Verwenden Sie die Hydropumpe nicht für mehr als 15 Minuten in einem Zeitraum von 24 Stunden.

Wie funktioniert die Hydropumpe

Die Hydropumpe erzeugt im Schambereich des Anwenders ein Vakuum, indem sie den schlaffen Penis umschließt. Wenn die Pumpe nach unten gegen den Körper gedrückt wird, werden die Bälge zusammengepresst und Wasser wird aus dem Ende der Pumpe über das offene Ventil ausgestoßen. Beim Loslassen dehnen sich die Bälge wieder aus und das Ventil schließt sich, wodurch innerhalb der Pumpe Unterdruck erzeugt wird. Dadurch dehnt sich der Penis aus und er wird mit Blut gefüllt, es kommt zu einer Erektion. Erneutes Pumpen erhöht den Unterdruck, wodurch die Größe der Erektion erhöht wird.

Der Anwender steuert den Unterdruck, indem er das Ventil nach innen gegen die Feder drückt. Dadurch öffnet sich das Ventil und lässt Luft oder Wasser wieder zurück in das Pumpengehäuse, wodurch der Unterdruck teilweise oder vollständig aufgelöst wird.

In der Bathmate Hydropumpe wird der Unterdruck durch elastische Rückstoßkraft der Faltenbalgpumpe erzeugt, sodass der Anwender die sicheren Unterdruckniveaus gemäß europäischen und US-amerikanischen medizinischen Verordnungen nicht übersteigen kann.

WICHTIG

Der schwarze Kern oben auf dem Ventil wird durch Drücken nach innen und durch Verschieben nach rechts oder links bewegt, wo er einrasten sollte und somit das Ventil verschließt. Die geschlossene Position sollte nur beim Befüllen der Hydropumpe mit Wasser unter der Dusche verwendet werden. Ansonsten sollte der schwarze Kern in der mittleren (geöffneten) Position sein. Wenn der schwarze Kern nicht in der mittleren Position ist, funktioniert die Hydropumpe gegebenenfalls nicht ordnungsgemäß.

Verwendung Ihrer Hydropumpe unter der Dusche

Sie können das Duschband verwenden, indem sie den Anschluss auf die Hydropumpe schieben, damit Ihre Hände für das Waschen frei sind.

1. Entspannen Sie sich für wenige Minuten unter der Dusche.
2. Drücken Sie den schwarzen Kern mit Ihrem Finger in die geschlossene Position, entfernen Sie den Komforteinsatz (um eingeschlossene Luft zu vermeiden) und drehen Sie die Hydropumpe unter dem Duschkopf um, bis sie voll Wasser ist.
3. Bringen Sie den Komforteinsatz wieder an.
4. Platzieren Sie die Hydropumpe über Ihrem schlaffen Penis fest bis hin zum Becken. Dabei muss der schwarze Kern in geschlossener Position sein. Die Fase kann entweder nach oben oder nach unten gerichtet sein, je nach Ihrem Komfortniveau.
5. Dichten Sie die Pumpe gegen Ihren Körper ab und stellen Sie dabei sicher, dass die Platzierung angenehm ist und dass Ihre Hoden im Freien sind.
6. Mit einer leicht nach oben geneigten Hydropumpe das Ventil öffnen, indem Sie den schwarzen Kern in die mittlere Position drücken und mit dem Pumpen beginnen.
7. Stellen Sie sicher, dass der schwarze Kern beim Pumpen in der mittleren (geöffneten) Position ist.
8. Langsam und gleichmäßig pumpen, bis die Bälge in gedrückter Position bleiben. Dies weist darauf hin, dass ein optimaler Unterdruck erreicht wurde.
9. Stellen Sie sicher, dass Sie die empfohlenen Anweisungen zur richtigen Anwendung befolgen.
10. Um die Hydropumpe zu entfernen, lösen Sie den Unterdruck durch Eindrücken der Ventilkappe, um den Schnellfreisetzungsmechanismus zu aktivieren und lassen Sie die Hydropumpe von Ihrem Penis herunter gleiten.

Verwendung Ihrer Hydropumpe in der Badewanne

1. Entspannen Sie sich für wenige Minuten in der Badewanne.
2. Entfernen Sie den Komforteinsatz (um eingeschlossene Luft zu verhindern) und füllen Sie die Hydropumpe mit Badewasser.
3. Bringen Sie den Komforteinsatz wieder an.
4. Platzieren Sie die Hydropumpe über Ihrem schlaffen Penis fest bis hin zum Becken. Dabei muss der schwarze Kern in mittlerer (geöffneter) Position sein. Die Fase kann entweder nach oben oder nach unten gerichtet sein, je nach Ihrem Komfortniveau.
5. Dichten Sie die Pumpe gegen Ihren Körper ab und stellen Sie dabei sicher, dass die Platzierung angenehm ist und dass Ihre Hoden im Freien sind.
6. Mit einer leicht nach oben geneigten Hydropumpe sicherstellen, dass der schwarze Kern in der mittleren (geöffneten) Position ist und mit dem Pumpen beginnen.
7. Stellen Sie sicher, dass der schwarze Kern beim Pumpen in der mittleren (geöffneten) Position ist.
8. Langsam und gleichmäßig pumpen, bis die Bälge in gedrückter Position bleiben. Dies weist darauf hin, dass ein optimaler Unterdruck erreicht wurde.
9. Stellen Sie sicher, dass Sie die empfohlenen Anweisungen zur richtigen Anwendung befolgen.
10. Um die Hydropumpe zu entfernen, lösen Sie den Unterdruck durch Eindrücken der Ventilkappe, um den Schnellfreisetzungsmechanismus zu aktivieren und lassen Sie die Hydropumpe von Ihrem Penis herunter gleiten.

Reinigung und Pflege

Waschen Sie Ihre Hydropumpe mit warmem Seifenwasser aus und spülen Sie sie gründlich ab. Lassen Sie Ihre Hydropumpe trocknen und bewahren Sie sie an einem trockenen Ort ohne direkte Sonneneinstrahlung auf.

Kundenservice & Kundengarantie

Die Bathmate Hydropumpe wurde für einen langjährigen sorgenlosen Gebrauch entworfen. Das Gerät enthält eine zweijährige Garantie auf defekte Teile oder mangelhafte Verarbeitung. Der Kundenservice und Einzelheiten der Garantie können eingesehen werden unter:

www.bathmatedirect.com/support

In dem unwahrscheinlichen Fall eines Garantieanspruchs behält sich DX Products Ltd das Recht vor, die Rückgabe der Hydropumpe oder den Nachweis eines Schadens zu verlangen.

Produktidentifikationscode (PID)

DX Products Ltd verwendet für alle Produkte einen Identifikationscode. Bathmate Hydropumpen haben einen PID-Code aus 6 Buchstaben, der auf dem Etikett der Hydropumpe zu finden ist. Dieser Code dient der Gewährleistung der Echtheit und dem Nachweis, dass Sie ein echtes Produkt und nicht eine minderwertig gefälschte Kopie kaufen. Verwenden Sie bitte Ihren PID-Code, um die Echtheit Ihres Produkts zu bestätigen und registrieren Sie Ihre Garantie online auf unserer Website: **www.bathmatedirect.com/support**

La Hidrobomba de Bathmate es un dispositivo externo que facilita la rigidez del pene. Utiliza tecnología de vacío para crear una rigidez suficiente del pene que permita el coito. Lea detenidamente las siguientes instrucciones.

ANTES DE COMENZAR

Instrucciones de seguridad importantes

- Consulte a su médico antes de utilizar este dispositivo si padece alguno de los siguientes síntomas: Síntomas de disfunción eréctil, diabetes, esclerosis múltiple, cirrosis de hígado, insuficiencia renal crónica, alcoholismo, aumento de la frecuencia cardíaca o respiratoria, cardiopatía o enfermedad pulmonar, presión arterial elevada, enfermedad vascular cerebral, epilepsia, trastorno urinario (por ejemplo, problemas de riñón, vejiga o genitales) o leucemia.
- No utilice este dispositivo si:
 - padece anemia falciforme;
 - tiene un historial de erecciones prolongadas;
 - padece alteraciones hemorrágicas o actualmente toma alguna medicación de reducción de la hemorragia como aspirina.
- La Hidrobomba está diseñada para su uso personal e intransferible.
- Las Hidrobombas de Bathmate están diseñadas para ser utilizadas en el agua, por lo que no se recomienda el uso de ningún tipo de lubricante con este dispositivo.
- Debe tener ambas manos libres para hacer funcionar el mecanismo de liberación del vacío. La falta de fuerza en las manos podría dificultar la retirada segura de este dispositivo.
- Debe mantener el control del producto en todo momento. Evite quedarse dormido mientras utiliza la Hidrobomba.
- No utilice este dispositivo mientras se encuentre bajo los efectos de alcohol o drogas, ya que podría alterar su capacidad de juicio y aumentar el riesgo de lesiones.
- No utilice nunca este dispositivo si tiene una sensación de dolor cada vez menor en la zona del pene, su capacidad para detectar cualquier lesión potencial provocada por el dispositivo podría disminuir.
- La utilización de una bomba de vacío podría contusionar o romper los vasos sanguíneos del pene o el escroto, provocando Petequias, hemorragias o la formación de un hematoma.
- La utilización de una bomba de vacío podría agravar los padecimientos existentes, tales como la enfermedad de Peyronie, el priapismo o la estrechez uretral.
- El mal uso de este dispositivo podría causar una lesión en el pene.
- Si siente dolor agudo o malestar, deje de utilizar el dispositivo de inmediato y consulte a su médico.

PRIMEROS PASOS

Uso recomendado

Con el fin de obtener un beneficio óptimo de la Hidrobomba y evitar un uso inadecuado que pueda provocar malestar, se recomienda encarecidamente que siga las instrucciones descritas a continuación:

ANTES DEL PRIMER USO: Lave la Hidrobomba con agua caliente y jabón, luego aclárela abundantemente.

- Asegúrese de que la zona púbica esté bien afeitada. Esto facilitará el sello de vacío contra la base pélvica.
- Es necesario un periodo de relajación de unos minutos en una ducha o baño calientes para que los testículos se ablanden, lo que permite mantenerlos apartados de la zona de sellado y evitar cualquier malestar.
- Aplique solo la cantidad mínima de presión de vacío necesaria para lograr la erección. Una presión de vacío excesiva y un bombeo demasiado fuerte podrían causar contusiones o lesionar el pene.
- Para lograr los mejores resultados en la rigidez de la erección y un flujo sanguíneo óptimo, lo mejor es retirar el dispositivo cada 2-3 minutos y dejar que el pene se retraiga. Masajee el pene flácido durante 2 minutos y, a continuación, vuelva a aplicar el dispositivo y repita el proceso. Debe hacerlo como máximo 3 veces en una sesión 15 minutos.
- No utilice la Hidrobomba más de 15 minutos cada 24 horas.

Cómo funciona la Hidrobomba

La Hidrobomba funciona creando un sello de vacío en la zona púbica del usuario que rodea al pene flácido. Cuando la bomba se presiona hacia abajo contra el cuerpo, los fuelles se comprimen y el agua es expulsada desde el extremo de la bomba a través de la válvula abierta. Al soltarse, los fuelles se expanden y la válvula se cierra, creándose un vacío parcial dentro de la bomba. Esto hace que el pene se expanda y se llene de sangre, lo que provoca una erección. Al bombear de nuevo, el vacío aumenta al igual que el tamaño de la erección.

El usuario controla el nivel de vacío presionando la válvula hacia dentro contra el muelle, abriendo la válvula y permitiendo que el aire o el agua vuelvan a entrar en el cuerpo de la bomba, de forma que el vacío se libera de forma parcial o completa.

El vacío de las Hidrobombas Bathmate se crea por la fuerza de retroceso elástica de la bomba de fuelles, de forma que el usuario no puede superar los niveles de vacío parcial seguro permitidos por las normativas médicas de Europa y EE. UU.

IMPORTANTE

La punta negra de la parte superior de la válvula se mueve presionando hacia dentro y moviendo hacia la derecha o la izquierda, donde debe hacer "clic" para colocarse en su posición y cerrar la válvula. La posición cerrada solo debe usarse cuando se llena la Hidrobomba de agua en la ducha. El resto del tiempo, la punta negra debe estar en la posición central (abierta). Si la punta negra no está en la posición central, la Hidrobomba no funcionará correctamente.

Uso de la Hidrobomba en la ducha

Si lo desea, puede utilizar la correa de la ducha para tener las manos libres. Para ello, deslice el conector en la Hidrobomba.

1. Relájese unos minutos en la ducha.
2. Presione la punta negra con el dedo hasta la posición cerrada, retire el disco de inserción de confort (que evita que el aire quede atrapado) y, a continuación, vuelque la Hidrobomba bajo la ducha hasta que se llene de agua.
3. Vuelva a colocar el disco de inserción de confort.
4. Coloque la Hidrobomba sobre el pene flácido y apriete hasta la base pélvica, manteniendo la punta negra en la posición cerrada. El fuelle puede colocarse hacia arriba o hacia abajo según le sea más cómodo.
5. Cree un vacío con su cuerpo, asegurándose de que la colocación es cómoda y de que los testículos quedan fuera.
6. Con la Hidrobomba colocada en un ángulo ligeramente hacia arriba, abra la válvula presionando la punta negra hacia la posición central y empiece a bombear.
7. Al bombear, asegúrese de que la punta negra se encuentra en la posición central (abierta).
8. Bombee de forma lenta y uniforme hasta que los fuelles se queden comprimidos, lo que indica que se ha logrado el vacío óptimo.
9. Asegúrese de seguir las instrucciones de uso correcto recomendadas.
10. Para quitarse la Hidrobomba, libere el vacío presionando hacia dentro la tapa de la válvula, para activar el mecanismo de liberación rápida, y deslice la Hidrobomba para extraerla.

Uso de la Hidrobomba en la bañera

1. Relájese unos minutos en la bañera.
2. Retire el disco de inserción de confort (para evitar que el aire quede atrapado) y llene la Hidrobomba con agua de la bañera.
3. Vuelva a colocar el disco de inserción de confort.
4. Coloque la Hidrobomba sobre el pene flácido y apriete hasta la base pélvica, manteniendo la punta negra en la posición central (abierta). El fuelle puede colocarse hacia arriba o hacia abajo según le sea más cómodo.
5. Cree un vacío con su cuerpo, asegurándose de que la colocación es cómoda y de que los testículos quedan fuera.
6. Con la Hidrobomba colocada en un ángulo ligeramente hacia arriba, asegúrese de que la punta negra se encuentra en posición central (abierta) y empiece a bombear.
7. Al bombear, asegúrese de que la punta negra se encuentra en la posición central (abierta).
8. Bombee de forma lenta y uniforme hasta que los fuelles se mantengan comprimidos, lo que indica que se ha logrado el vacío óptimo.
9. Asegúrese de seguir las instrucciones de uso correcto recomendadas.
10. Para quitarse la Hidrobomba, libere el vacío presionando hacia dentro la tapa de la válvula, para activar el mecanismo de liberación rápida, y deslice la Hidrobomba para extraerla.

Limpieza y mantenimiento

Lave la Hidrobomba con agua caliente y jabón, a continuación aclárela abundantemente. Déjela secar y guárdela en un lugar seco alejado de la luz solar.

Garantía y Atención al cliente

La Hidrobomba Bathmate está diseñada para ser utilizada durante muchos años. Está cubierta por 1 año de garantía en caso de piezas defectuosas o fallos en la fabricación. Para consultar todos los detalles de la garantía y contactar con Atención al cliente, visite:

www.bathmatedirect.com/support

En el caso improbable de una reclamación de la garantía, DX Products Ltd se reserva el derecho de solicitar la devolución de la Hidrobomba o pruebas de los daños.

Código de identificación del producto (PID)

DX Products Ltd utiliza un código de identificación para todos sus productos. Todas las Hidrobombas Bathmate llevan un código PID único de 6 letras que encontrará en la etiqueta de su hidrobomba. Dicho código es la garantía de autenticidad. Le demuestra que está comprando un producto genuino, y no una copia falsa de peor calidad. Utilice su PID para autenticar su producto y registrar en Línea la garantía en nuestra página web: **www.bathmatedirect.com/support**

Bathmate Hydropump è un dispositivo esterno per rigidità penile che impiega la tecnica del vuoto per creare la giusta rigidità penile durante rapporti sessuali. Leggere attentamente le istruzioni seguenti.

PRIMA DI INIZIARE

Importanti avvisi di sicurezza

- Consultare il proprio medico prima di usare il dispositivo, in uno dei seguenti casi: sintomi di disfunzione erettile, diabete, sclerosi multipla, cirrosi epatica, insufficienza renale cronica, alcolismo, frequenza cardiaca o respiratoria aumentata, cardiopatia o malattie polmonari, pressione alta, ictus, epilessia, disturbi alle vie urinarie (per es. problemi a reni, vescica o genitali) o leucemia.
- Non usare il dispositivo se:
 - si soffre di anemia falciforme;
 - se in passato si sono avute erezioni prolungate;
 - se si soffre di un qualunque disturbo della coagulazione oppure se si assumono anticoagulanti come l'aspirina.
- L'Hydropump è destinata all'uso da parte di un solo utente.
- Le Bathmate Hydropump sono pensate per l'uso in acqua, quindi non è necessario usare alcun lubrificante con questo dispositivo.
- È necessario l'uso pieno delle proprie mani, con la forza di azionare il meccanismo di rilascio del vuoto. Una ridotta forza nelle mani potrebbe rendere difficile la rimozione sicura di questo dispositivo.
- È necessario controllare il dispositivo in ogni momento, evitando di addormentarsi mentre si usa Hydropump.
- Non usare il dispositivo mentre si è sotto l'influsso di alcol o droghe, poiché ciò potrebbe causare errori di valutazione e aumentare il rischio di ferimento al pene.
- Non usare mai il dispositivo se si ha una ridotta sensibilità al dolore nell'area del pene, poiché ciò potrebbe compromettere la capacità di valutazione nel rilevare qualunque potenziale ferimento causato dal dispositivo.
- L'uso di una pompa a vuoto può danneggiare o rompere i vasi sanguigni all'interno del pene e dello scroto, causando petecchia, emorragia o formazione di ematomi.
- L'uso della pompa a vuoto può aggravare le condizioni preesistenti come la malattia di La Peyronie, priapismo o restringimenti uretrali.
- L'uso scorretto del dispositivo può causare danni al pene.
- Qualora si presentino dolore forte o fastidio, smettere immediatamente l'uso e consultare un dottore.

INIZIO DELL'USO

Uso suggerito

Al fine di ottenere benefici ottimali dall'Hydropump ed evitare l'uso inappropriato che potrebbe causare fastidio, suggeriamo fortemente di seguire le istruzioni elencate di seguito:

PRIMA DEL PRIMO USO: lavare l'Hydropump usando acqua calda e saponata, e sciacquare a fondo.

- Accertarsi che l'area del pube sia ben rasata. Questo faciliterà l'aderenza creata dal vuoto con il pelvi.
- Sono necessari alcuni minuti di rilassamento, facendo una doccia o un bagno caldo, per consentire ai testicoli di ammorbidirsi, consentendo loro di restare comunque liberi dell'area di aderenza evitando così qualunque fastidio.
- Applicare solamente la quantità minima di pressione a vuoto necessaria a raggiungere l'erezione. Una pressione a vuoto eccessiva oppure il pompaggio vigoroso possono danneggiare o ferire il pene.
- Per beneficiare al massimo della durezza dell'erezione e di un flusso sanguigno ottimale, è meglio rimuovere il dispositivo ogni 2-3 minuti e consentire al pene di ritirarsi. Massaggiare il pene allo stato flaccido ogni 2 minuti, quindi applicare nuovamente il dispositivo e ripetere il processo. Tale operazione va effettuata al massimo 3 volte ogni sessione da 15 minuti.
- Non usare la Hydropump per oltre 15 minuti in un periodo di 24 ore.

Come funziona Hydropump

Hydropump funziona creando un'aderenza a vuoto contro l'area pubica dell'utilizzatore, racchiudendo il pene in stato flaccido. Quando la pompa viene spinta verso il basso contro il corpo, il soffietto si comprime e l'acqua viene iniettata dalla fine della pompa tramite la valvola di apertura. Quando rilasciato, il soffietto si espande e la valvola si chiude, creando un vuoto parziale all'interno della pompa. Questo consente al pene di ingrandirsi e di riempirsi di sangue, creando un'erezione. Il pompaggio aumenta il vuoto, aumentando quindi anche la dimensione dell'erezione.

L'utente controlla il livello di vuoto premendo la valvola verso l'interno contro la molla, aprendo la valvola e consentendo all'aria o all'acqua di tornare nel corpo della pompa, quindi rilasciando parzialmente o completamente il vuoto.

Il vuoto all'interno della Bathmate Hydropump viene creato dalla forza elastica di ritorno della pompa con soffietto, così l'utente non può superare i livelli sicuri di vuoto parziale consentiti dalle norme mediche europee e USA.

IMPORTANTE

Il nottolino nero in cima alla valvola si muove premendo verso l'interno e verso destra o sinistra, e deve fare "clic" in posizione, chiudendo la valvola. La posizione chiusa dovrebbe essere usata esclusivamente durante il riempimento della Hydropump con l'acqua in doccia. In tutti gli altri casi, il nottolino nero deve trovarsi in posizione centrale (aperta). Se il nottolino nero non si trova in posizione centrale, l'Hydropump non funzionerà correttamente.

Uso dell'Hydropump in doccia

È possibile usare la tracolla da doccia facendo scorrere il connettore all'interno dell'Hydropump, lasciando così libere le mani per il lavaggio.

1. Rilassarsi in doccia per alcuni minuti.
2. Premere il nottolino nero in posizione chiusa usando le dita, rimuovere l'inserito comfort (per prevenire che resti aria intrappolata) quindi capovolgere l'Hydropump sotto il soffione della doccia finché sarà piena d'acqua.
3. Riposizionare l'inserito comfort.
4. Posizionare l'Hydropump sul pene in stato flaccido in modo che aderisca bene al pelvi, con il nottolino nero in posizione chiusa. La smussatura può essere posizionata in modo che sia rivolta verso l'alto o il basso, a seconda del livello di comfort.
5. Creare aderenza con il corpo, garantendo che il posizionamento sia confortevole e che i testicoli siano ben liberi.
6. Con l'Hydropump in posizione angolare e leggermente rivolta verso l'alto, aprire la valvola premendo il nottolino nero in posizione centrale e iniziare a pompare.
7. Accertarsi che il nottolino nero sia in posizione centrale (aperta) durante il pompaggio.
8. Pompare lentamente e finché il soffiato rimane abbassato, poiché ciò indica che si è ottenuto il vuoto ottimale.
9. Accertarsi di rispettare le istruzioni per l'uso corretto fornite.
10. Per rimuovere l'Hydropump, rilasciare il vuoto abbassando il tappo della valvola verso l'interno, per attivare il meccanismo di rilascio rapido e sfilare via l'Hydropump dal pene.

Uso dell'Hydropump in vasca

1. Rilassarsi in vasca per alcuni minuti.
2. Rimuovere l'inserito comfort (per prevenire che resti aria intrappolata), quindi riempire l'Hydropump con l'acqua della vasca.
3. Riposizionare l'inserito comfort.
4. Posizionare l'Hydropump sul pene in stato flaccido in modo che aderisca bene al pelvi, con il nottolino nero in posizione centrale (aperta). La smussatura può essere posizionata in modo che sia rivolta verso l'alto o il basso, a seconda del livello di comfort.
5. Creare aderenza con il corpo, garantendo che il posizionamento sia confortevole e che i testicoli siano ben liberi.
6. Con l'Hydropump in posizione angolare e leggermente rivolta verso l'alto, accertarsi che il nottolino nero sia in posizione centrale (aperta) e iniziare a pompare.
7. Accertarsi che il nottolino nero sia in posizione centrale (aperta) durante il pompaggio.
8. Pompare lentamente e finché il soffiato rimane abbassato, poiché ciò indica che si è ottenuto il vuoto ottimale.
9. Accertarsi di rispettare le istruzioni per l'uso corretto fornite.
10. Per rimuovere l'Hydropump, rilasciare il vuoto abbassando il tappo della valvola verso l'interno, per attivare il meccanismo di rilascio rapido e sfilare via l'Hydropump dal pene.

Pulizia e manutenzione

Lavare l'Hydropump con acqua calda saponata e risciacquare a fondo. Lasciar asciugare l'Hydropump e conservare in un posto asciutto, lontano dalla luce diretta del sole.

Assistenza clienti & garanzia

Bathmate Hydropump è progettata per funzionare a lungo senza alcun problema. È coperta da due anni di garanzia contro parti difettose o scarsa manifattura. Per l'assistenza clienti e i dettagli completi della garanzia, consultare il sito www.bathmatedirect.com/support.

Nel malaugurato caso di ricorso alla garanzia, DX Products Ltd si riserva il diritto di richiedere la restituzione dell'Hydropump oppure di chiedere una prova evidente del danno.

Codice Identificativo Prodotto (CIP)

DX Products Ltd usa un codice identificativo per tutti i prodotti. Le Bathmate Hydropump riportano un codice CIP unico di 6 lettere, che si trova sull'etichetta del dispositivo. Tale codice è garanzia di autenticità e la prova che si sta acquistando un prodotto originale e non una copia di qualità inferiore e contraffatta. Si prega di usare il codice CIP per autenticare il proprio prodotto e registrare la garanzia online al sito web:

www.bathmatedirect.com/support

A Hidrobomba Bathmate é um dispositivo de rigidez peniana externo que utiliza tecnologia de vácuo para criar rigidez peniana suficiente necessária para o ato sexual. Por favor, leia atentamente as seguintes instruções.

ANTES DE COMEÇAR

Avisos de segurança importantes

- Consulte o seu médico antes de utilizar este dispositivo caso apresente qualquer um dos seguintes: Sintomas de disfunção erétil, diabetes, esclerose múltipla, cirrose hepática, insuficiência renal crónica, alcoolismo, aumento da frequência cardíaca ou respiratória, doença cardíaca ou pulmonar, hipertensão arterial, AVC, epilepsia, distúrbios urinários (por exemplo, problemas renais, na bexiga ou genitais) ou leucemia.
- Não utilize este aparelho se:
 - Sofrer de anemia falciforme.
 - Apresentar um historial de ereções prolongadas.
 - Sofrer de distúrbios hemorrágicos ou estiver no momento a tomar medicação anticoagulante como aspirina.
- A Hidrobomba destina-se a ser utilizada por um único utilizador.
- As Hidrobombas Bathmate destinam-se a ser utilizadas dentro de água, como tal, o uso de qualquer lubrificante com este dispositivo não é aconselhado.
- Deve poder usar fazer pleno uso das mãos, com força para utilizar o mecanismo de alívio de vácuo. Se tiver pouca força nas mãos, a remoção segura deste dispositivo pode tornar-se difícil.
- Necessita de ter o produto permanentemente sob controlo, evite adormecer enquanto utiliza a Hidrobomba.
- Não utilize este dispositivo enquanto estiver sob a influência de álcool ou de medicamentos, pois tal pode prejudicar o seu discernimento e aumentar o risco de lesão no seu pénis.
- Nunca deve utilizar este dispositivo se apresentar sensibilidade diminuída à dor na área do pénis, pois tal pode prejudicar a sua capacidade de detetar qualquer potencial lesão causada pelo dispositivo.
- A utilização de uma bomba de vácuo pode causar hematomas ou romper os vasos sanguíneos dentro do pénis ou escroto, resultando em petéquias, hemorragia ou na formação de um hematoma.
- A utilização de uma bomba de vácuo pode agravar patologias preexistentes como doença de Peyronie, priapismo e estenoses uretrais.
- A utilização incorreta deste dispositivo pode provocar lesões no pénis.
- Caso ocorra dor aguda ou desconforto, interrompa o uso do dispositivo imediatamente e consulte o seu médico.

COMEÇAR A UTILIZAR O PRODUTO

Uso recomendado

Para obter o máximo benefício da Hidrobomba e de modo a evitar o uso inapropriado, o qual pode causar desconforto, aconselhamo-lo veementemente a seguir as instruções conforme descritas em seguida:

ANTES DA PRIMEIRA UTILIZAÇÃO: Lave a sua hidrobomba com água morna limpa e sabão e enxágue-a muito bem.

- Assegure que a sua zona púbica está razoavelmente bem aparada. Isto facilitará a selagem a vácuo contra o assoalho pélvico.
- É necessário um período de relaxamento de alguns minutos num duche ou banho quente para permitir o amolecimento dos testículos, permitindo-lhes ficarem livres da área de selagem e evitando assim qualquer desconforto.
- Aplique apenas a quantidade mínima de pressão de vácuo necessária para atingir uma ereção. A pressão de vácuo excessiva e o bombeamento vigoroso excessivo podem resultar em hematomas ou lesões no pénis.
- Para atingir rigidez máxima de ereção e máximo fluxo sanguíneo, o melhor é remover o dispositivo a cada 2-3 minutos e deixar o pénis retrair. Massageie o pénis quando este estiver flácido durante 2 minutos e, em seguida, volte a aplicar o dispositivo e repita o processo. Deve proceder desta forma no máximo 3 vezes em qualquer sessão de 15 minutos.
- Não utilize a Hidrobomba durante mais de 15 minutos em qualquer período de 24 horas.

Como funciona a Hidrobomba

A Hidrobomba funciona ao criar uma selagem a vácuo contra a área púbica do utilizador, envolvendo o pénis flácido. Quando a bomba é empurrada para baixo contra o corpo, os folios comprimem e a água é ejetada da extremidade da bomba através da válvula aberta. Quando aliviados, os folios expandem e a válvula fecha, criando um vácuo parcial no interior da bomba. Isto causa a expansão do pénis e este enche-se de sangue, criando uma ereção. O rebombeamento aumenta o vácuo e aumenta assim o tamanho da ereção.

O utilizador controla o nível de vácuo ao pressionar a válvula para dentro contra a mola, abrindo a válvula e permitindo que o ar ou a água retornem ao corpo da bomba, aliviando assim o vácuo parcial ou totalmente.

O vácuo na Hidrobomba Bathmate é criado pela força de recuo elástica da bomba de folios, de modo a que o utilizador não exceda os níveis de vácuo parcial seguro permitido ao abrigo das normas médicas europeias e norte-americanas.

IMPORTANTE

A pequena protuberância preta no topo da válvula é movida pressionando para dentro e movendo para a direita ou para a esquerda, onde deve encaixar na posição correta para fechar a válvula. A posição fechada apenas deve ser utilizada durante o enchimento da Hidrobomba com água no duche. Em todas as restantes ocasiões, a pequena protuberância preta deve estar na posição central (aberta). Não assegurar que a pequena protuberância preta está na posição central impede a Hidrobomba de funcionar corretamente.

Utilizar a sua Hidrobomba no duche

Pode utilizar a cinta para o duche, deslizando o conector para a Hidrobomba, deixando as suas mãos livres para se lavar.

1. Relaxe no duche durante alguns minutos.
2. Empurre a pequena protuberância preta até à posição fechada com o dedo, remova a inserção de conforto (para impedir ar retido) e, em seguida, coloque a Hidrobomba abaixo do chuveiro até estar cheia de água.
3. Substitua a inserção de conforto.
4. Coloque a Hidrobomba sobre o pénis flácido apertada contra o assoalho pélvico com a pequena protuberância preta na posição fechada. O chanfro pode ser posicionado virado quer para cima, quer para baixo, dependendo do seu nível de conforto.
5. Forme uma selagem contra o seu corpo, assegurando que o posicionamento é confortável e que os seus testículos estão bem afastados.
6. Com a Hidrobomba inclinada ligeiramente para cima, abra a válvula, empurrando a pequena protuberância preta até à posição central e comece a bombear.
7. Assegure que a pequena protuberância preta está na posição central (aberta) quando bombeia.
8. Bombeie ligeira e uniformemente até os foles permanecerem pressionados, indicando que atingiu o máximo vácuo.
9. Assegure que segue as instruções de utilização corretas recomendadas.
10. Para remover a Hidrobomba, alivie o vácuo pressionando a tampa da válvula para dentro para ativar o mecanismo de desbloqueio rápido e deslize a Hidrobomba para fora do pénis.

Utilizar a sua Hidrobomba no banho

1. Relaxe na banheira durante alguns minutos.
2. Remova a inserção de conforto (para impedir ar retido) e encha a Hidrobomba com água do banho.
3. Substitua a inserção de conforto.
4. Coloque a Hidrobomba sobre o pénis flácido apertada contra o assoalho pélvico com a pequena protuberância preta na posição central (aberta). O chanfro pode ser posicionado virado quer para cima, quer para baixo, dependendo do seu nível de conforto.
5. Crie vácuo contra o seu corpo, assegurando que o posicionamento é confortável e que os seus testículos estão bem afastados.
6. Com a Hidrobomba ligeiramente inclinada para cima, assegure que a pequena protuberância preta está na posição central (aberta) e comece a bombear.
7. Assegure que a pequena protuberância preta está na posição central (aberta) quando bombeia.
8. Bombeie ligeira e uniformemente até os foles permanecerem pressionados, indicando que atingiu o máximo vácuo.
9. Assegure que segue as instruções de utilização corretas recomendadas.
10. Para remover a Hidrobomba, alivie o vácuo pressionando a tampa da válvula para dentro para ativar o mecanismo de desbloqueio rápido e deslize a Hidrobomba para fora do pénis.

Limpeza e manutenção

Lave a sua Hidrobomba com água quente e sabão e enxágue-a muito bem. Deixe a sua Hidrobomba secar e guarde-a num local seco afastado da luz solar direta.

Apoio ao cliente e garantia

A Hidrobomba Bathmate foi concebida para proporcionar muitos anos de utilização sem problemas. Uma garantia de dois anos assegura cobertura contra peças com defeito ou deficiências na execução. Pode consultar o serviço de apoio ao cliente e informações detalhadas sobre a garantia em: www.bathmatedirect.com/support

No caso improvável de uma reclamação da garantia, a DX Products Ltd reserva-se o direito de solicitar a devolução da Hidrobomba ou o fornecimento de provas do dano.

Código de identificação do produto (CIP)

A DX Products Ltd utiliza um código de identificação para todos os produtos. As Hidrobombas Bathmate possuem um código CIP único com 6 letras que se encontra na etiqueta da sua hidrobomba. Este código é a sua garantia de autenticidade e constitui prova de que está a adquirir um produto genuíno e não uma cópia falsificada de qualidade inferior. Por favor, utilize o seu CIP para autenticar o seu produto e registar a sua garantia online no nosso site: www.bathmatedirect.com/support

Bathmate Hydropump представляет собой внешнее устройство на основе вакуумной технологии, обеспечивающее пенису достаточную жесткость, необходимую для полового акта. Внимательно прочтите следующие инструкции.

ПЕРЕД НАЧАЛОМ ИСПОЛЬЗОВАНИЯ

Важные предупреждения о безопасности

- Проконсультируйтесь с врачом перед использованием данного устройства, если у вас наблюдается что-либо из нижеперечисленного: симптомы эректильной дисфункции, диабет, рассеянный склероз, цирроз печени, хроническая почечная недостаточность, алкоголизм, увеличенная частота сердечных сокращений и дыхательных движений, болезнь сердца или легких, высокое артериальное давление, инсульт, эпилепсия, расстройство мочеиспускательной системы (например, проблемы с почками, мочевым пузырем или половыми органами) или лейкопения.
- Не используйте данное устройство, если:
 - Вы страдаете от серповидноклеточной анемии;
 - Вы неоднократно испытывали длительную эрекцию;
 - Вы страдаете от каких-либо нарушений гемостаза или в настоящий момент принимаете антикоагулянты, такие как аспирин.
- Устройство Hydropump рассчитано на применение одним пользователем.
- Устройство Bathmate Hydropump предназначено для использования в воде, поэтому не рекомендуется обрабатывать их какой-либо смазкой.
- Вы должны прилагать обеими руками достаточную силу, чтобы управлять механизмом сброса вакуума. Если она окажется недостаточной, снять безопасным образом данное устройство будет сложно.
- Вам необходимо постоянно контролировать продукт, не позволяйте себе засыпать с надетым устройством Hydropump.
- Не используйте данное устройство, находясь под действием алкоголя или наркотиков, поскольку вы не можете трезво оценивать ситуацию, а потому возрастает риск повреждения пениса.
- Никогда не используйте данное устройство, если у вас в области пениса наблюдается пониженная чувствительность к боли, т.к. это может ослабить вашу способность выявлять потенциальные травмы, причиненные устройством.
- Использование вакуумного насоса может вызвать повреждение или разрыв кровеносных сосудов в пенисе или мошонке и привести к петехии, геморрагии или образованию гематомы.
- Использование вакуумного насоса может усугубить хронические заболевания, такие как болезнь Пейрони, приапизм и стриктуры уретры.
- Неправильное использование данного устройства может привести к травмированию пениса.
- В случае возникновения сильной боли или дискомфорта немедленно прекратите использование данного устройства и обратитесь к врачу.

НАЧАЛО ИСПОЛЬЗОВАНИЯ

Рекомендуемое использование

Для извлечения оптимальной пользы из устройства Hydropump и предотвращения его ненадлежащего использования, которое может вызвать дискомфорт, вам настоятельно рекомендуется следовать изложенным ниже инструкциям:

ПЕРЕД ПЕРВЫМ ИСПОЛЬЗОВАНИЕМ: Помойте гидронасос в теплой чистой мыльной воде и тщательно его ополосните.

- Убедитесь, что вы достаточно хорошо подстригли лобковую область. Это обеспечит более плотное прилегание вакуумного уплотнения к тазу.
- Период расслабления в течение нескольких минут в душе необходим для того, чтобы яички размякли и не прилегали к области уплотнения, таким образом, вы не будете испытывать дискомфорт.
- Применяйте только минимальное давление вакуума, необходимое для достижения эрекции. Чрезмерное давление вакуума и слишком интенсивное накачивание может привести к повреждению или травмированию пениса.
- Для достижения наиболее сильной эрекции и оптимального притока крови лучше всего снимать устройство каждые 2-3 минуты и давать пенису опасть. Массируйте пенис в незергированном состоянии в течение 2 минут, затем надевайте устройство и повторяйте процесс. Разрешается выполнять эту процедуру максимум 3 раза за 15-минутную сессию.
- Не используйте Hydropump более 15 минут в течение суток.

Как работает Hydropump

Принцип работы Hydropump заключается в создании в области таза пользователя вакуумного уплотнения, которое воздействует на пенис в незергированном состоянии. Когда насос прижимают к телу, сильфон сокращается, а вода выходит из устройства через открытый клапан. Когда насос отпускают, сильфон расширяется, а клапан закрывается, создавая в устройстве частичный вакуум. Он заставляет пенис расширяться и наполняться кровью, приводя его в эрегированное состояние. Повторная накачка увеличивает вакуум и усиливает эрекцию.

Пользователь контролирует уровень вакуума путем нажатия на клапан и преодоления сопротивления пружины, через открытый клапан воздух и вода поступают обратно в корпус насоса, частично или полностью сбрасывая вакуум.

Вакуум в устройствах Bathmate Hydropump создается силой упругой отдачи насоса с сильфоном манжетного типа, поэтому пользователь не сможет превысить безопасный уровень частичного вакуума, установленный европейскими и американскими медицинскими правилами.

ВАЖНО

Черный дозатор в верхней части клапана двигается путем нажатия и поворота вправо или влево, где он должен «защелкнуться» на месте, закрыв клапан. Переводить его в закрытое положение следует только в случае наполнения Hydropump водой в душе. Все остальное время черный дозатор должен всегда находиться в центральном (открытом) положении. В противном случае Hydropump будет работать некорректно.

Использование Hydromp в душе

В душе вы можете использовать специальный ремень, прикрепив его соответствующим образом к Hydromp и тем самым освободив руки для мытья.

1. Расслабьтесь в душе в течение нескольких минут.
2. Нажмите пальцем на черный дозатор, переведя его в закрытое положение, вытащите специальную вставку (чтобы обеспечить воздуху выход), затем переверните Hydromp и наполните водой из душевой лейки.
3. Установите вставку на место.
4. Поместите Hydromp на пенис в незергированном состоянии так, чтобы сильфон плотно прилегал к тазу, а черный дозатор находился в закрытом положении. Камеру можно как приподнять, так и немного опустить – в зависимости от вашей степени комфорта.
5. Создайте герметичное уплотнение в области соприкосновения устройства с телом, убедившись, что положение первого не вызывает у вас дискомфорт и что яички не задействованы в процессе.
6. Немного приподнимите Hydromp, откройте клапан, переведя черный дозатор в центральное положение, и начинайте качать.
7. Убедитесь, что черный дозатор находится в центральном (открытом) положении во время накачки.
8. Качайте медленно и плавно до тех пор, пока сильфон не останется в сжатом положении, указывая на то, что создан оптимальный вакуум.
9. Убедитесь, что вы следуете рекомендуемым инструкциям по правильному использованию.
10. Чтобы снять Hydromp, сбросьте вакуум, нажав на крышку клапана для задействования быстродействующего механизма, а затем снимите Hydromp с пениса.

Использование Hydromp в ванной

1. Расслабьтесь в ванной в течение нескольких минут.
2. Вытащите специальную вставку (чтобы обеспечить воздуху выход) и наполните Hydromp водой из ванны.
3. Установите вставку на место.
4. Поместите Hydromp на пенис в незергированном состоянии так, чтобы сильфон плотно прилегал к тазу, а черный дозатор находился в центральном (открытом) положении. Камеру можно как приподнять, так и немного опустить – в зависимости от вашей степени комфорта.
5. Создайте герметичное уплотнение в области соприкосновения устройства с телом, убедившись, что положение первого не вызывает у вас дискомфорт и что яички не задействованы в процессе.
6. Немного приподнимите Hydromp, убедившись, что черный дозатор находится в центральном (открытом) положении, и начинайте качать.
7. Убедитесь, что черный дозатор находится в центральном (открытом) положении во время накачки.
8. Качайте медленно и плавно до тех пор, пока сильфон не останется в сжатом положении, указывая на то, что создан оптимальный вакуум.
9. Убедитесь, что вы следуете рекомендуемым инструкциям по правильному использованию.
10. Чтобы снять Hydromp, сбросьте вакуум, нажав на крышку клапана для задействования быстродействующего механизма, а затем снимите Hydromp с пениса.

Чистка и обслуживание

Мойте Hydromp в теплой чистой мыльной воде, а затем тщательно его ополаскивайте. Давайте Hydromp высохнуть и храните его в сухом месте, защищенном от прямых солнечных лучей.

Обслуживание клиентов и гарантия

Bathmate Hydromp рассчитан на долгие годы безотказной работы. На него распространяется двухгодичная гарантия при обнаружении дефектных деталей или некачественной сборки. С условиями обслуживания клиентов и гарантии можно ознакомиться на сайте:

www.bathmatedirect.com/support.

В случае маловероятного возникновения претензий по гарантии DX Products Ltd оставляет за собой право требовать возврата Hydromp и предъявления доказательств по факту повреждений.

Код идентификации продукта (PID)

DX Products Ltd использует код идентификации на всех своих продуктах. На этикетке каждого устройства Bathmate Hydromp вы найдете уникальный PID-код из 6 букв. Данный код является гарантией подлинности и доказательством того, что вы покупаете настоящий продукт, а не его некачественную поддельную копию. Просьба использовать PID-код для проверки подлинности продукта и регистрации гарантии в режиме онлайн на нашем сайте: www.bathmatedirect.com/support.

バスメイトハイドロポンプは、ペニスの外部に取り付け、吸引技術を使用することで勃起状態を起こし、性交時に必要なペニスの硬さが得られるようにする装置です。以下の指示をよくお読みください。

始める前に

安全に関する重要な警告

- 以下の疾患のうちいずれかに該当する場合は、使用前に医師に相談してください: 勃起不全、糖尿病、多発性硬化症、肝硬変、慢性腎不全、アルコール依存症、心拍数や呼吸速度の増加、心臓または肺の疾患、高血圧、脳卒中、てんかん、泌尿器疾患 (例: 腎臓、膀胱、生殖器の疾患)、または白血病。
- 以下の内容に該当する場合は、本製品を使用しないでください:
 - 鎌状赤血球症を患っている。
 - 勃起が長時間続いたことがある。
 - 出血性疾患を患っている、または現在抗凝血症 (例: アスピリン) を服用している。
- ハイドロポンプは、一人での使用に向けて設計されています。
- バスメイトハイドロポンプは水で使用するよう設計されているため、潤滑剤の使用は推奨されません。
- 手が完全に空いており、真空吸引装置を操作する力がある状態で使用してください。手の力が弱いと、装置の安全な取り外しが困難になる場合があります。
- 必ず、常に製品をコントロールできる状態を維持してください。ハイドロポンプの使用中に眠らないようにしてください。
- アルコールやドラッグを摂取している状態で、本製品を使用しないでください。判断力が鈍っていることで、ペニスが負傷するリスクがあります。
- ペニス周辺部において痛みに対する感覚が鈍っている場合、本製品を決して使用しないでください。本製品の使用によるけがの可能性に気付かない危険があります。
- バキュームポンプの使用により、ペニスまたは陰嚢内の血管が傷つくことや、破裂することがあります。その結果として、点状出血や大量出血、または血腫の形成が起こる場合があります。
- ペイロニー病、持続勃起症、尿道狭窄の症状がある場合、バキュームポンプの使用によりその症状が悪化することがあります。
- 本製品を適切に使用しないと、ペニスの負傷につながる場合があります。
- 強い痛みや不快感を感じた場合はすぐに使用を中止し、医師に相談してください。

使用方法

使用にあたっての推奨事項

ハイドロポンプの効果を最大限に得ると同時に、不適正な使用により不快感が生じることを防ぐため、以下の指示に従うことを強くおすすめします。

初めて使用する場合: 石鹸を含んだ清潔なお湯でハイドロポンプを洗浄し、よく洗い流してください。

- 陰部の毛がある程度短く手入れされていることを確認してください。これにより、骨盤部分にバキュームがよく密着ようになります。
- 睾丸を柔らかくするため、数分間温かいシャワーを浴びるか、浴槽に浸かりリラックスすることが必要です。これにより、バキュームの密着部に睾丸が入り込むことを防ぎ、使用時における不快感を避けることができます。
- 勃起状態を起こすのに必要な、最小限の真空圧力のみかけられるようにしてください。過度な真空圧力をかけ、ポンプの力が強くなりすぎると、ペニスの傷やけがに繋がる恐れがあります。
- 勃起の大きさや血液の流れにおいて最良の結果を得るために、装置を2〜3分ごとに取り外し、ペニスを勃起していない状態に戻すことが推奨されます。勃起していない状態を2分間保ち、再度装置を取り付けてプロセスを繰り返してください。15分の中でこれを繰り返すのは、最大3回にしてください。
- ハイドロポンプを、24時間以内に15分以上使用しないでください。

ハイドロポンプの仕組み

ハイドロポンプは、使用者の局部に真空で密着し、勃起していない状態のペニスを囲み込むことで機能します。ポンプを体に押し付けるとベローズが圧縮され、ポンプの先端で開いているバルブから水が排出されます。排出されるとベローズが広がってバルブが閉まり、ポンプ内の一部が真空状態になります。これによりペニスが増大して充血し、勃起状態になります。再度ポンピングを行うことでより真空状態となり、勃起の大きさも大きくなります。

真空レベルは、使用者がバルブをスプリングに対して内側に押し込むことでコントロールできます。バルブを開けると空気や水がポンプの本体に再度入り、これにより部分的または完全に真空状態がなくなります。

バスメイトハイドロポンプの真空状態は、ベローズゲートルポンプの弾性収縮力により生じるものであるため、使用者の操作により、ヨーロッパおよびアメリカ合衆国の医療規制で認められている安全な部分的真空レベルを超えることはありません。

重要

バルブの上部についている黒いピップは、内側に押し込んだり、左右に動かしたりすることで移動させます。バルブを閉じる位置に、カチッと音がするまではめてください。閉じ位置は、シャワー内でハイドロポンプに水を満たす際のみ使用してください。それ以外の時は、黒いピップは常に中央 (開き) 位置にあるようにしてください。黒いピップが中央位置にないと、ハイドロポンプが正しく作動しないことがあります。

ハイドロポンプのシャワーでの使用

コネクタをハイドロポンプの上にスライドさせてシャワーストラップを使用すれば、手が空いた状態にすることができます。

1. シャワーを浴びながら数分間リラックスします。
2. 黒いピップを指で閉じ位置の方へ押し、コンフォートインサートを取り外します (空気の侵入を防ぐため)。それから、ハイドロポンプを逆さにし、一杯になるまでシャワーの水で満たします。
3. コンフォートインサートを取り替えます。
4. ハイドロポンプを勃起していない状態のペニスにかぶせ、黒いピップが閉じ位置にある状態で骨盤部分に押し付けます。チャンファーはつけ心地にに応じて、上向きまたは下向きにすることができます。
5. 体にしっかりと密着させ、快適な位置が保たれ、睾丸が完全に外に出ていることを確認します。
6. ハイドロポンプがわずかに上を向いた状態で、黒いピップを中央位置に押ししてバルブを開き、ポンピングを開始します。
7. ポンピングを行う際は、黒いピップが中央 (開き) 位置にあることを確認してください。
8. ゆっくりと均等にポンピングを行います。ペロースの圧力が抜ければ、最適な真空状態が得られていることとなります。
9. 正しい使用方法に従っていることを確認してください。
10. ハイドロポンプを取り外すには、キャップを内側に押し込むことでクイックリリース装置を有効にします。これにより真空状態がなくなり、ペニスからハイドロポンプを取り外すことができます。

ハイドロポンプの浴槽での使用

1. バスタブの中で、数分間リラックスします。
2. コンフォートインサートを取り外し (空気の侵入を防ぐため)、浴槽の水でハイドロポンプを満たします。
3. コンフォートインサートを取り替えます。
4. ハイドロポンプを勃起していない状態のペニスにかぶせ、黒いピップが中央 (開き) 位置にある状態で骨盤部分に押し付けます。チャンファーはつけ心地にに応じて、上向きまたは下向きにすることができます。
5. 体にしっかりと密着させ、快適な位置が保たれ、睾丸が完全に外に出ていることを確認します。
6. ハイドロポンプがわずかに上を向いた状態で、黒いピップが中央 (開き) 位置にあることを確認してポンピングを開始します。
7. ポンピングを行う際は、黒いピップが中央 (開き) 位置にあることを確認してください。
8. ゆっくりと均等にポンピングを行います。ペロースの圧力が抜ければ、最適な真空状態が得られていることとなります。
9. 正しい使用方法に従っていることを確認してください。
10. ハイドロポンプを取り外すには、キャップを内側に押し込むことでクイックリリース装置を有効にします。これにより真空状態がなくなり、ペニスからハイドロポンプを取り外すことができます。

洗浄とメンテナンス

ハイドロポンプを、石鹸を含んだ温かい水で洗浄し、よく洗い流します。直射日光の当たらない乾燥した場所で乾燥させ、保管してください。

カスタマーケアおよび保証

バスマイトハイドロポンプは、何年にもわたり問題が起きることなくご使用いただけるよう設計されています。部品が欠けている、または製品が正しく作動しない場合は、2年間の保証が適用されます。カスタマーケアおよび保証に関するすべての情報は、こちらよりご覧いただけます：

www.bathmatedirect.com/support

万が一保証の利用をご希望の場合、DX Products Ltdはハイドロポンプの返品、または損傷の証拠の提供を求める権利を有します。

製品識別コード (PID)

DX Products Ltdは、すべての製品に対し識別コードを使用しています。バスマイトハイドロポンプの製品一つひとつに6桁のPIDコードがつけられており、ご利用のハイドロポンプのラベルに記載されています。このコードは製品が真正であることを保証するものであり、偽造製品ではなく真正のものを購入されていることを証明するものです。当社ウェブサイトにて、PIDコードを使用してお持ちの製品を認証し、オンラインで保証の登録を行ってください：

www.bathmatedirect.com/support

Bathmate Hydropump 是一款采用了真空技术的阴茎硬度外用装置，可创造出性交所需的充分阴茎硬度。请仔细阅读以下说明。

在开始之前

重要的安全警告

- 如果您有以下任何症状，使用此装置前请咨询您的医生：勃起功能障碍的症状、糖尿病、多发性硬化、肝硬化、慢性肾衰竭、酒精中毒、心率或呼吸率增高、心脏或肺部疾病、高血压、中风、癫痫、泌尿系统疾病（如肾、膀胱或生殖器问题）或白血病。
- 如有以下情况，请勿使用此装置：
 - 您患有镰状细胞病。
 - 您有长时间勃起的历史。
 - 您患有任何出血性疾病或正在服用任何血液稀释药物，如阿司匹林。
- **Hydropump** 只限单个使用者使用。
- **Bathmate Hydropump** 专供水中使用，因此不建议此装置与任何润滑剂同时使用。
- 您必须充分使用双手的力量来操作真空释放机械装置。手部力量减弱可能会难以安全地移除此装置。
- 您需要一直控制该产品，避免在使用 **Hydropump** 时睡着。
- 不要在酒精或药物的影响下使用此装置，因为这可能会有损您的判断力，增加阴茎受伤的风险。
- 如果您对阴茎部位的疼痛感减弱，请您千万不要使用此装置，因为您察觉到由于装置引起的任何潜在损伤的能力会受损。
- 使用真空泵可能会造成阴茎或阴囊内的血管挫伤或破裂，造成瘀斑、出血或形成血肿。
- 使用真空泵可能会加重已经存在的症状，如纤维性海绵体炎、阴茎持续勃起症和尿道狭窄。
- 误用此装置可能会导致阴茎损伤。
- 如果发生严重的疼痛或不适，请立即停止使用并咨询您的医生。

开始使用

推荐使用

为了获得 **Hydropump** 的最佳使用效果并避免使用不当造成的不适，强烈建议您按照以下指示进行操作：

首次使用前：使用温热、干净的肥皂水清洗和彻底冲洗您的 **Hydropump**。

- 确保合理修剪您的阴毛部位。这将促进对盆骨底部产生的真空密封。
- 需要在温水淋浴或泡浴中放松几分钟，使睾丸变软，让其免受密封区影响，从而避免任何不适。
- 仅可使用达到勃起所需的最低真空压力。真空压力过大和过度的抽送可能会导致阴茎擦伤或损伤。
- 为了最大限度地提高勃起硬度和达到最佳血流，最好每隔 2-3 分钟移除装置，让阴茎收缩。阴茎处于弛缓状态时按摩 2 分钟，然后重新应用此装置并重复这个过程。在 15 分钟的时间段内您最多只能操作 3 次。
- 在 24 小时内使用 **Hydropump** 的时间不得超过 15 分钟。

Hydropump 的工作原理

Hydropump 通过在使用者的阴毛部位产生真空密封而起作用，围住松弛的阴茎。当朝着身体方向向下按压时，波纹管压缩，水从泵的一端通过打开的阀门排出。在释放时波纹管舒展开来，阀门关闭，泵内产生部分真空。这会导致阴茎扩张并充血，产生勃起。再次抽送可以增加真空度，因此也可以增加勃起的程度。

使用者通过将阀门向内压住弹簧来控制真空度，打开阀门，使空气或水回到泵体内，从而部分或完全释放真空。

Bathmate Hydropump 内的真空是通过波纹管泵的弹性反冲强度产生的，因此使用者不得超过欧洲和美国医疗法规所允许的部分真空安全水平。

重要事项

阀门顶部的黑点是通过向内压而向左或向右移动，在进入关闭阀门的位置时它应该发出“咯咕声”。只有在淋浴中向 **Hydropump** 内灌水，才应该使用闭合位置。在其它时间黑点应处于中央（开启）位置。未能确保黑点处于中央位置将妨碍 **Hydropump** 的正确操作。

在淋浴中使用您的 Hydropump

通过将连接头滑向 Hydropump 之上，您可以使用淋浴挂带，以便使用双手沐浴。

1. 淋浴并放松几分钟。
2. 用手指将黑点推按进入闭合位置，移除舒适插件（防止留有空气），将 Hydropump 倒置在花洒下直到灌满水。
3. 替换舒适插件。
4. 将 Hydropump 套在松弛的阴茎上并紧紧地与骨盆底部贴合，黑点处于闭合位置。倒角的位置可朝向上或向下，取决于您的舒适程度。
5. 与您的身体形成密封，确保位置舒适并且睾丸未受到影响。
6. Hydropump 的角度稍微向上，通过推按黑点至中央位置，打开阀门，并开始抽送。
7. 确保在抽送时黑点处于中央（开启）位置。
8. 缓慢地、均匀地抽送，直到波纹管保持在被压下的状态，表明已经达到了最佳真空度。
9. 确保您按照推荐的正确使用方法进行操作。
10. 要移除 Hydropump，通过向内压下阀盖来释放真空，激活快速脱扣机制并从您的阴茎上褪下 Hydropump。

在泡浴中使用您的 Hydropump

1. 在浴缸中放松几分钟。
2. 移除舒适插件（防止留有空气）并在 Hydropump 中灌入洗澡水。
3. 替换舒适插件。
4. 将 Hydropump 套在松弛的阴茎上并紧紧地与骨盆底部贴合，黑点处于中央（开启）位置。倒角的位置可朝向上或向下，取决于您的舒适程度。
5. 与您的身体形成密封，确保位置舒适并且睾丸未受到影响。
6. Hydropump 的角度稍微向上，确保黑点处于中央（开启）位置，并开始抽送。
7. 确保在抽送时黑点处于中央（开启）位置。
8. 缓慢地、均匀地抽送，直到波纹管保持在被压下的状态，表明已经达到了最佳真空度。
9. 确保您按照推荐的正确使用方法进行操作。
10. 要移除 Hydropump，通过向内压下阀盖来释放真空，激活快速脱扣机制并从您的阴茎上褪下 Hydropump。

清洁和维护

用温肥皂水洗净您的 Hydropump 并彻底冲洗。晾干您的 Hydropump 并储存在干燥处，避免阳光直射。

客户服务与保修

Bathmate Hydropump 旨在提供多年的无故障使用。对于有缺陷的零部件或低劣的做工，保修期为两年。客户服务和保修信息详情，请访问：

www.bathmatedirect.com/support

虽然可能性极小，但如若发生保修索赔，DX Products Ltd 保留要求退回 Hydropump 或提供损坏证据的权利。

产品识别码 (PID)

DX Products Ltd 的所有产品都具有产品识别码。Bathmate Hydropump 带有由 6 个字母组成的唯一 PID 代码，您可以在您的 Hydropump 标签上找到。此代码是对真实性的保证，证明您购买的是正品，而不是劣质的仿制品。请在我们的网站上使用 PID 来验证您购买的产品并在线注册保修：

www.bathmatedirect.com/support

Bathmate Hydropump 是一種外部陰莖硬度裝置，採用真空工藝，能夠創造出性交所需的陰莖硬度。請仔細閱讀以下說明。

在開始使用之前

重要的安全警告

- 如果您有以下任何症狀，請在使用前諮詢您的醫師：勃起功能障礙的症狀、糖尿病、多發性硬化、肝硬化、慢性腎功能衰竭、酒精中毒、心臟或呼吸率增加、心臟或肺部疾病、高血壓、中風、癲癇、泌尿系統疾病（如腎、膀胱或生殖器問題）或白血病。
- 如有以下情況，請勿使用此裝置：
 - 您患有鎌狀細胞病。
 - 您有長時間勃起的歷史。
 - 您患有任何出血性疾病，或正在服用任何稀釋血液的藥物，如阿司匹林。
- Hydropump 只限單個使用者使用。
- Bathmate Hydropump 是在水中使用的，因此不建議與此裝置同時使用任何潤滑劑。
- 您必須充分使用您雙手的力量來操作真空釋放結構。手部力量不足可能會很難安全移除此裝置。
- 您需要隨時控制產品，避免在使用 Hydropump 時睡著。
- 不要在喝酒或吃藥後使用此裝置，因為這會影響到您的判斷力，增加陰莖受傷的風險。
- 如果您的陰莖部位疼痛感下降，切勿使用此裝置，因為這會降低您感知由於裝置引起任何潛在損害的能力。
- 使用真空泵可能會造成陰莖或陰囊內的血管挫傷或破裂，造成瘀斑、出血或形成血腫。
- 使用真空泵可能會加重已經存在的症狀，如纖維性海綿體炎、陰莖持續勃起症和尿道狹窄。
- 濫用此裝置可能會導致陰莖受傷。
- 如果發生嚴重的疼痛或不適，請立即停止使用並諮詢您的醫師。

開始使用

推薦使用方法

為了獲得 Hydropump 的最佳使用效果並避免使用不當造成不適，強烈建議您按照以下指示進行操作：

首次使用前：使用溫熱、乾淨的肥皂水清洗和徹底沖洗 Hydropump。

- 確保適當修剪您的陰毛區。這將讓真空密封圈和骨盆底部貼得更緊。
- 您需要在溫水淋浴或浴缸中放鬆幾分鐘，使睾丸變軟，不會受密封區影響，從而避免任何不適。
- 僅施加達到勃起所需的最低真空壓力。過度的真空壓力和過度的抽送可能會導致陰莖淤青或受傷。
- 為了最大限度地提高勃起硬度和達到最佳血流，最好每隔 2-3 分鐘移除裝置，讓陰莖收縮。陰莖處於疲軟狀態時按摩 2 分鐘，然後重新應用此裝置並重複此過程。在 15 分鐘的時間段內您最多只能使用 3 次。
- 在 24 小時內使用 Hydropump 的時間不得超過 15 分鐘。

Hydropump 的工作原理

Hydropump 透過在使用者的陰毛區創造真空，框住疲軟的陰莖而產生作用。當朝身體方向按壓時，波紋管壓縮後，水從泵的一端通過打開的閘門排出。在釋放時波紋管膨脹，閘門關閉，泵內產生部分真空。這會導致陰莖擴張並充血，產生勃起。再次抽送可以增加真空度，因此也可以增加勃起的程度。

使用者透過將閘門向內壓住彈簧，打開閘門，使空氣或水回到泵體內來控制真空度，從而部分或完全釋放真空。

Bathmate Hydropump 內的真空是透過泵內波紋管的彈性反沖強度建立的，因此不會超過歐洲和美國醫療法規所允許的部分真空安全水準。

重要事項

閘門頂部的黑點是向內壓之後向左或向右移動的，在進入關閉閘門的位置時它應該發出「咯噠聲」。只能在淋浴向 Hydropump 內灌水時使用閉合位置。在其他時間黑點應處於中間（開啟）位置。如果未能確保黑點處於中間位置，則會妨礙 Hydropump 的正確操作。

在淋浴中使用 Hydropump

您可以在 Hydropump 上滑動接頭，使用淋浴掛帶，以便騰出雙手沐浴。

1. 淋浴並放鬆幾分鐘。
2. 用手指將黑點推至閉合位置，移除插件（防止留有空氣），將 Hydropump 倒置在花灑下直到灌滿水。
3. 放回插件。
4. 將 Hydropump 套在疲軟的陰莖上並緊緊地與骨盆底部貼合，黑點處於閉合位置。根據您的舒適程度來決定角度是向上還是向下。
5. 與您的身體形成真空，確保位置舒適並且睪丸未受到影響。
6. Hydropump 的角度稍微向上，將黑點推至中間位置打開閥門，並開始抽送。
7. 確保在抽送時黑點處於中間（開啟）位置。
8. 慢慢地、均勻地抽送，直到波紋管保持在壓力狀態，表明已經達到了最佳真空度。
9. 確保您按照推薦的正確使用方法進行操作。
10. 要移除 Hydropump，向內壓下閥蓋來釋放真空，啟動快速脫扣結構並從陰莖上移除 Hydropump。

在浴缸中使用 Hydropump

1. 在浴缸中放鬆幾分鐘。
2. 移除插件（防止留有空氣）並在 Hydropump 中灌入洗澡水。
3. 放回插件。
4. 將 Hydropump 套在疲軟的陰莖上並緊緊地與骨盆底部貼合，黑點處於中間（開啟）位置。根據您的舒適程度來決定角度是向上還是向下。
5. 與您的身體形成真空，確保位置舒適並且睪丸未受到影響。
6. Hydropump 的角度稍微向上，確保黑點處於中間（開啟）位置，並開始抽送。
7. 確保在抽送時黑點處於中間（開啟）位置。
8. 慢慢地、均勻地抽送，直到波紋管保持在壓力狀態，表明已經達到了最佳真空度。
9. 確保您按照推薦的正確使用方法進行操作。
10. 要移除 Hydropump，向內壓下閥蓋來釋放真空，啟動快速脫扣結構並從陰莖上移除 Hydropump。

清潔和維護

用溫肥皂水徹底沖洗 Hydropump。晾乾您的 Hydropump 並儲存在乾燥的地方，避免陽光直射。

客戶服務與保修

Bathmate Hydropump 的設計旨在提供多年的無故障使用。對於有缺陷的零部件或低劣的做工，保修期為兩年。查看客戶服務和完整的保修資訊，請訪問：www.bathmatedirect.com/support

雖然可能性極小，但如若發生保修索賠，DX Products Ltd 保留要求退回 Hydropump 或提供損壞證據的權利。

產品識別碼 (PID)

DX Products Ltd 的所有產品都帶有產品識別碼。Bathmate Hydropump 帶有由 6 個字母組成的唯一 PID 代碼（位於 Hydropump 的標籤上）。此代碼是對產品真實性的保證，證明您購買的是正品，而不是劣質的仿冒品。請在我們的網站上使用 PID 來驗證您購買的產品並線上註冊保修：

www.bathmatedirect.com/support

Troubleshooting Guide: English

PROBLEM	LIKELY CAUSE	REMEDY	COMMENTS
No erection	No vacuum because of air leak caused by poor seal	Apply firm pressure to body; trim pubic hair; check device for air leaks	Problem is most often associated with inexperience; it resolves as you become more adept at using the device
Partial erection	Incorrect cylinder size; incorrect insert; not enough practice sessions	More practice using device; use larger cylinder insert	Problem most often improves with continued use of device
Pulling of the skin of the scrotum	Improper pumping technique; too large insert; inexperience with system	Use smaller insert; use the modified pumping technique (see your doctor about this); continue with practice sessions; angle cylinder downward during pumping	Problem is most often associated with inexperience; it resolves as you become more adept at using the device
Discomfort or pain			
During pumping	Too rapid pumping; pulling of scrotal tissue	Slower pumping; continue to use device	Problem usually resolves as you become more adept at using the device
Redness, irritation or bruising	Too rapid pumping; over pumping	Slower pumping; fewer pumps	Consult your doctor if this problem persists past the first few practice sessions

Guide de dépannage : Français

PROBLÈME	CAUSE PROBABLE	SOLUTION	COMMENTAIRES
Pas d'érection	Aucune aspiration en raison d'une fuite d'air due à une mauvaise étanchéité	Appuyez fermement sur le corps ; taillez les poils pubiens ; recherchez les fuites d'air sur le dispositif	Le problème est souvent associé à un manque d'expérience ; il disparaît à mesure que vous vous familiarisez avec le dispositif
Érection partielle	Taille de cylindre incorrecte ; embout incorrect ; séances d'entraînement insuffisantes	Pratiquez davantage avec le dispositif ; utilisez un embout de cylindre plus grand	Le problème est souvent corrigé par un usage continu du dispositif
Traction sur la peau du scrotum	Technique de pompage inappropriée ; embout trop grand ; manque d'expérience avec le système	Utilisez un embout plus petit ; modifiez la technique de pompage (consultez votre médecin à cet effet) ; continuez les sessions de pratique ; inclinez le cylindre vers le bas durant le pompage	Le problème est souvent lié à un manque d'expérience ; il se corrige à mesure que vous vous familiarisez avec le dispositif
Inconfort ou douleur			
Durant le pompage	Pompage trop rapide ; traction sur la peau du scrotum	Pompage plus lent ; continuez à utiliser le dispositif	Le problème disparaît habituellement à mesure que vous vous familiarisez avec le dispositif
Rougeurs, irritations ou ecchymoses	Pompage trop rapide ou excessif	Pompage plus lent ; moins de pompage	Consultez votre médecin si le problème persiste après quelques séances d'entraînement

Anleitung zur Problemlösung: Deutsch

PROBLEM	WAHRSCHEINLICHE URSACHE	ABHILFE	ANMERKUNGEN
Keine Erektion	Kein Unterdruck aufgrund Luftverlust durch unzureichende Abdichtung	Kräftigen Druck auf den Körper ausüben; Schamhaare kürzen; Vorrichtung auf Luftaustritte untersuchen	Problem tritt meist mit Unerfahrenheit auf; je geschickter Sie bei der Verwendung der Vorrichtung werden, desto seltener tritt dieses Problem auf
Teilweise Erektion	Falsche Zylindergröße; falscher Einsatz; nicht genügend Trainingseinheiten	Öfteres Verwenden der Vorrichtung; Verwendung eines größeren Zylindereinsatzes	Das Problem verschwindet meist bei öfterer Verwendung der Vorrichtung
Ziehen an der Haut des Hodensacks	Falsche Pumptechnik; zu großer Einsatz; Unerfahrenheit mit der Vorrichtung	Kleineren Einsatz verwenden; andere Pumptechnik verwenden (hierzu Ihren Arzt aufsuchen); Trainingseinheiten fortsetzen; Zylinder beim Pumpen nach unten neigen	Das Problem kann verschwinden, da Sie bei der Verwendung der Vorrichtung geschickter werden. Siehe visuelle Anleitung für korrekte Anwendung der Vorrichtung
Unbehagen oder Schmerzen			
Beim Pumpen	Zu schnelles Pumpen; Ziehen am Hodensack	Langsamer pumpen; Vorrichtung weiterhin verwenden	Das Problem löst sich in der Regel, da Sie bei der Verwendung der Vorrichtung geschickter werden
Rötungen, Reizungen oder Ergussbildungen	Zu schnelles Pumpen; übermäßiges Pumpen	Langsamer pumpen; weniger Pumpvorgänge	Sprechen Sie mit Ihrem Arzt, wenn dieses Problem nach den ersten Trainingseinheiten weiterhin besteht

Guía de resolución de problemas: Español

PROBLEMA	POSIBLE CAUSA	SOLUCIÓN	COMENTARIOS
No se produce la erección	No se está creando vacío por una fuga de aire causada por un sellado deficiente	Aplique a su cuerpo una presión firme; aféitese el vello púbico; compruebe si el dispositivo presenta fugas de aire	Este problema suele estar relacionado con la falta de experiencia; se soluciona a medida que se vaya acostumbrando al uso del dispositivo
Erección parcial	El tamaño del cilindro no es el adecuado; el disco de inserción no es el adecuado; no ha practicado lo suficiente	Necesita más práctica de uso del dispositivo; utilice un disco de inserción más grande	El problema suele mejorar con un uso continuado del dispositivo
Tirones en la piel del escroto	Técnica de bombeo incorrecta; disco de inserción demasiado grande; poca práctica de uso	Utilice un disco más pequeño; utilice una técnica de bombeo distinta (consúltelo con su médico); siga practicando; el ángulo del cilindro se encuentra hacia abajo durante el bombeo	Es posible que el problema desaparezca a medida que se vaya adaptando al uso del dispositivo
Malestar o dolor			
Durante el bombeo	Bombeo demasiado rápido; tirones en el tejido del escroto	Bombee más despacio; siga practicando	El problema suele solucionarse a medida que se adapte al uso del dispositivo
Enrojecimiento, irritación o contusiones	Bombeo demasiado rápido; bombeo excesivo	Bombeo más lento; menos bombeo	Consulte a su médico si el problema persiste después de las primeras sesiones prácticas

Guida alla risoluzione dei problemi: Italiano

PROBLEMA	PROBABILE CAUSA	RIMEDIO	COMMENTI
Nessuna erezione	Nessun vuoto causato da perdita d'aria per via di un'aderenza scarsa	Esercitare saldamente pressione al corpo; depilare l'area pubica; verificare la perdita d'aria del dispositivo	Il problema è spesso associato all'inesperienza; si risolve diventando più esperti con l'uso del dispositivo
Erezione parziale	Dimensione errata del cilindro; inserimento scorretto; sessioni pratiche non sufficienti	Più pratica con il dispositivo; usare un inserto cilindrico più grande	Il problema di norma migliora con l'uso frequente del dispositivo
La pelle dello scroto viene tirata	Tecnica di pompaggio errata; inserto troppo ampio; inesperienza con il sistema	Usare un inserto più piccolo; usare una diversa tecnica di pompaggio (consultare un medico per questo); continuare le sessioni pratiche; cilindro angolare rivolto verso il basso durante il pompaggio	Il problema scompare con una maggiore esperienza nell'uso del dispositivo. Consultare la guida visiva per l'uso corretto
Fastidio o dolore			
Durante il pompaggio	Pompaggio troppo rapido; il tessuto dello scroto viene tirato	Pompaggio più lento; continuare a usare il dispositivo	Il problema di norma si risolve con una maggiore esperienza nell'uso del dispositivo
Rossore, irritazione o ematoma	Pompaggio troppo rapido; pompaggio eccessivo	Pompaggio più lento; meno pompaggi	Consultare il medico se il problema persiste anche dopo le prime sessioni pratiche

Guia de resolução de problemas: Português

PROBLEMA	CAUSA PROVÁVEL	SOLUÇÃO	COMENTÁRIOS
Sem ereção	Sem vácuo devido a fuga de ar causada por má selagem	Aplique pressão firme no corpo; apare os pelos púbicos; verifique eventuais fugas de ar no dispositivo	O problema está frequentemente associado à inexperiência, solucionando-se à medida que se torna mais apto na utilização do dispositivo
Ereção parcial	Tamanho incorreto do cilindro; inserção incorreta; sessões de prática insuficientes	Mais prática na utilização do dispositivo; utilize uma inserção maior do cilindro	Na maioria das vezes, o problema soluciona-se com o uso contínuo do dispositivo
Puxão da pele do escroto	Técnica de bombeamento inadequada; inserção demasiado grande; inexperiência com o sistema	Utilize uma inserção mais pequena; utilize a técnica de bombeamento modificada (consulte o seu médico a este respeito); continue com as sessões práticas; incline o cilindro para baixo durante o bombeamento	O problema está frequentemente associado à inexperiência, solucionando-se à medida que se torna mais apto na utilização do dispositivo
Desconforto ou dor			
Durante o bombeamento	Bombeamento demasiado rápido; arrastamento do tecido escrotal	Bombeamento mais lento; continue a usar o dispositivo	O problema geralmente é solucionado à medida que se torna mais apto na utilização do dispositivo
Vermelhidão, irritação ou hematoma	Bombeamento demasiado rápido; bombeamento excessivo	Bombeamento mais lento; menos bombeamentos	Consulte o seu médico caso este problema persista após as primeiras sessões de prática

Руководство по устранению неполадок: РУССКИЙ

ПРОБЛЕМА	ВЕРОЯТНАЯ ПРИЧИНА	РЕШЕНИЕ	КОММЕНТАРИИ
Отсутствует эрекция	Отсутствует вакуум из-за утечки воздуха, вызванной плохим уплотнением	Сильнее прижмите устройство к телу, приведите в порядок волосы в интимной зоне, проверьте устройство на утечки воздуха	Проблема чаще всего вызвана отсутствием опыта использования устройства, она разрешается по мере того, как вы принаравливаетесь его применять
Частичная эрекция	Неправильно подобранный размер цилиндра, неправильное использование, нехватка практики	Больше практикуйтесь с устройством, используйте большую по размеру вставку в цилиндр	Проблема чаще всего решается в ходе дальнейшего использования устройства
Втягивание кожи мошонки при накачке	Неправильная техника накачки, слишком большая вставка, отсутствие опыта использования системы	Используйте меньшую по размеру вставку, измененный метод накачки (проконсультируйтесь с врачом по этому вопросу), продолжайте практиковаться, наклоняйте вниз цилиндр во время накачки	Возможно, проблема исчезнет, когда вы принаровитесь использовать устройство. См. наглядное руководство по правильному использованию устройства
Дискомфорт или боль			
Во время накачки	Слишком быстрая накачка, втягивание ткани мошонки	Замедлите накачку, продолжайте использовать устройство	Как правило, проблема исчезает, когда вы принаравливаетесь использовать устройство
Покраснение, раздражение или синяки	Слишком быстрая и чрезмерная накачка	Замедлите накачку, реже пользуйтесь устройством	Проконсультируйтесь с врачом, если проблема не исчезнет через несколько практических сессий

トラブルシューティング ガイド: 日本語

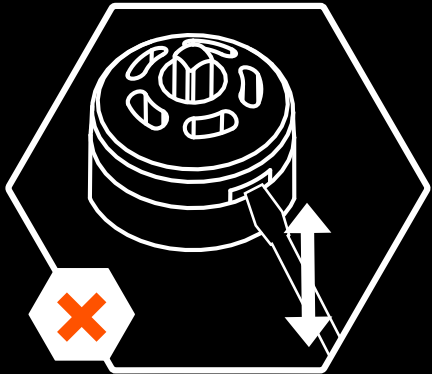
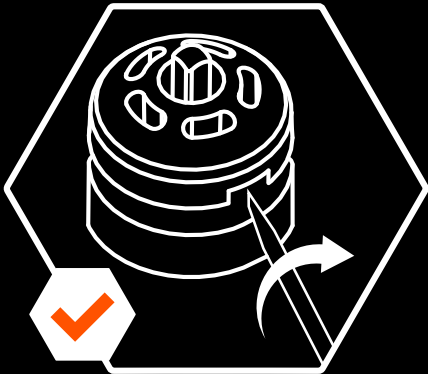
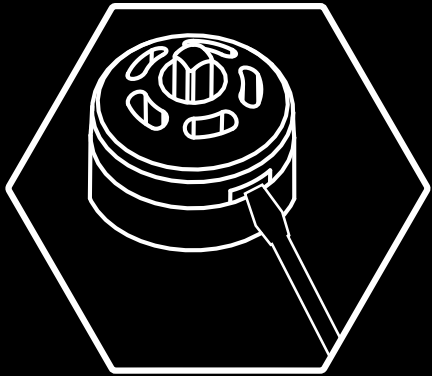
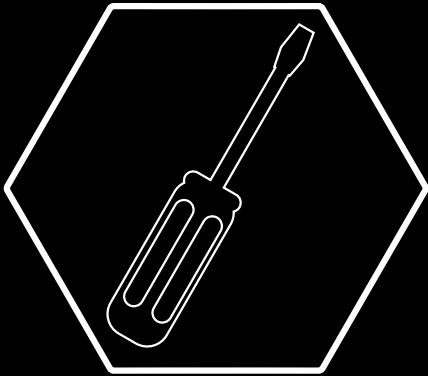
問題	考えられる原因	解決法	コメント
勃起が起きない	体に密着していないため空気が漏れており、真空状態になっていない	体によく密着させ、陰部の毛を処理する、空気の漏れがないか装置を確認する	この問題は、使い慣れていないために生じることが多いため、装置の使用に慣れるにつれて改善されます
部分的にしか勃起しない	シリンダーのサイズが適切でない、インサートが正しくない、練習回数が不十分である	装置の使用の練習をもっと行う、より大きいシリンダーインサートを使用する	装置を繰り返し使用するにつれ、解決される人が多いです
陰囊の肌が引っ張られる	ポンピングの技術が適切でない、インサートが大きすぎるシステムに使い慣れていない	より小さなインサートを使う、ポンピング技術を改善する(医師にご相談ください)、練習を続ける、ポンピングの際にシリンダーが下を向いている to ポンピング中にシリンダーを下に向ける	この問題は、使い慣れていないために生じることが多いため、装置の使用に慣れるにつれて改善されます
不快感や痛み			
ポンピング中	ポンピングが速すぎる、陰囊の組織が引っ張られている	ポンピングの速度を落とす、装置の使用を継続する	装置の使用に慣れるにつれ、問題が解決する場合はほとんどです
赤くなる、炎症が起きる、あざになる	ポンピングが速すぎる、ポンピングのしすぎ	ポンピングの速度を落とす、ポンピングの回数を減らす	最初の数回の練習後もこの問題が続く場合は、医師に相談してください

故障排除指南: 中文

问题	可能的原因	纠正方法	注释
未能勃起	由于密封不良造成漏气，没有形成真空	与身体紧紧贴合；修剪阴毛；检查装置是否漏气	问题往往与缺乏经验有关，随着您对装置使用的熟练程度增加，问题通常也会迎刃而解
部分勃起	内胆尺寸不正确；插件不适当；练习不够	多使用装置练习；使用更大的内胆插件	持续使用装置，问题通常也会迎刃而解
拉扯阴囊表皮	抽送技巧不当；插件过大；对系统的使用缺乏经验	使用较小的插件；使用改进的抽送技巧（与您的医生见面讨论）；继续练习；在抽送过程中调整内胆角度向下倾斜	随着您对装置使用的熟练程度增加，问题可能会迎刃而解。请参照视频指南中的装置正确使用方法
不适或疼痛			
在抽送过程中	抽送过快；拉扯阴囊组织	抽送过慢；继续使用装置	随着您对装置使用的熟练程度增加，问题通常会迎刃而解
发红、皮炎或挫伤	抽送速度过快；抽送过度	抽送过慢；抽送次数不够	如果在几次练习后问题仍然存在，请咨询您的医生

HOW TO REMOVE THE VALVE CAP CORRECTLY

Regular use of your hydropump will inevitably lead to the build-up of foreign objects inside the valve, which may result in loss of suction. Regularly removing the valve cap from your hydropump and cleaning thoroughly will prevent any build-up and help to ensure that it functions to its full potential.



EN. When removing your valve cap for cleaning ensure that the screwdriver is twisted and NOT prised.

FR. Afin de retirer votre capuchon de valve pour le nettoyage, assurez-vous de tourner le tournevis à droite et à gauche mais **SANS** faire levier.

DE. Beachten Sie beim Abnehmen der Ventilkappe vor der Reinigung bitte, dass Sie den Schraubenzieher nur drehen sollten und die Kappe **NICHT** damit hochdrücken dürfen.

IT. Quando si rimuove il tappo della valvola a scopo di pulizia, assicurarsi che il giravite venga ruotato e **NON** sollevato.

ES. Cuando quite la tapa de la válvula para su limpieza, asegúrese de que gire el destornillador y **NO** haga palanca.

PT. Quando remover a sua tampa da válvula para efeitos de limpeza, certifique-se que a chave de fendas é rodada e **NÃO** pressionada na vertical.

RU. При снятии колпачка клапана для очистки необходимо выкручивать его отверткой, а **НЕ** приподнимать.

JP. 清掃時にバルブキャップを取り外す際、必ずドライバーを押し付けずに、回転させてください。

CN. 移除瓶帽進行清潔時，請務必用螺絲起子擰，而不要用螺絲起子撬。

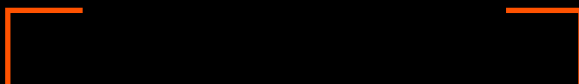
CN. 拆下瓶帽进行清洗时，请务必用螺丝刀拧，而不要用螺丝刀撬。

DERMATOLOGICALLY TESTED

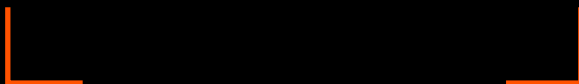
All Bathmate Hydropump products are manufactured from specially selected skin-safe, phthalate free and medical grade materials. Each range has undergone a custom designed dermatological testing study undertaken by a world renowned specialist clinic. Princeton Consumer Research have conclusively passed our Hydropumps as:

“Clinically proven to be safe for use on the intimate genital area”

You can be assured that Bathmate Hydropumps are safe to use



AFFIX SECURITY STICKER



Warranty Registration and Product Identification Code (PID)

All Bathmate Hydropumps are supported with a two year warranty and carry a six letter unique PID code which is your assurance of authenticity and proof that you are buying a genuine Bathmate product, not an inferior counterfeit copy.

You can easily verify your PID and register your Hydropump warranty online at: www.bathmatedirect.com/support

Alternatively, send details of your name, address & Hydropump PID & Serial number to the address below.

Bathmate® and Hydromax® are Worldwide Registered Trademarks.

Bathmate: EU 005210244, USA 3789395, China 10221454 Hydromax: EU 010390904, USA 4303440, INT 1131156 Design
Registration: EU 002111069/2, USA 29/450986 Patent nos: UK 2418686 EU 1799162, USA 7651463, AU 2005278999

See website for more information or email us at : support@bathmatedirect.com

© Worldwide copyright protection - DX Products Ltd

Manufactured in the UK by DX Products Ltd Unit 1, Horbury Jct Ind Est. Calder Vale Rd, Horbury, Wakefield, WF4 5ER, UK
+44 (0) 800 808 5594 support@bathmatedirect.com